










## Upute za uporabu i postavljanje Perilice rublja



Prije postavljanja - instaliranja - prve uporabe, **obvezno** pročitajte upute za uporabu. Time ćete zaštititi sebe i izbjeći oštećenja.

# Sadržaj

---

<b>Vaš doprinos zaštiti okoliša</b> .....	6
<b>Sigurnosne napomene i upozorenja</b> .....	7
<b>Upravljanje perilicom rublja</b> .....	15
Upravljačka ploča.....	15
Senzorske tipke i zaslon na dodir sa senzorskim tipkama.....	16
Glavni izbornik.....	16
Primjeri upravljanja .....	17
Rukovanje varijantom za praonice rublja.....	19
<b>Prva uporaba</b> .....	20
Podešavanje svjetline zaslona.....	21
Podešavanje datuma.....	21
Odabir programskih paketa.....	22
<b>1. Priprema rublja</b> .....	26
<b>2. Punjenje perilice rublja</b> .....	27
<b>3. Odabir programa</b> .....	28
<b>4. Odabir postavki programa</b> .....	29
<b>5. Dodavanje sredstva za pranje</b> .....	30
Zasebno dodavanje omekšivača ili sredstva za održavanje oblika.....	31
Zasebno štirkanje.....	31
<b>6. Pokretanje programa - završetak programa</b> .....	34
<b>Tajmer</b> .....	35
<b>Pregled programa</b> .....	36
<b>Dodatne opcije</b> .....	54
Prepranje  .....	54
Predispiranje  .....	54
Dodatno ispiranje  .....	54
Namakanje  .....	54
Intenzivno  .....	54
Više vode  .....	54
Predglačanje  .....	54
Prekid nakon ispiranja  .....	54
Prekid prije štirkanja  .....	54
<b>Posebности u tijeku programa</b> .....	55
Centrifugiranje .....	55
Zaštita od gužvanja .....	55
<b>Promjena tijeka programa</b> .....	56
Promjena programa.....	56
Prekid (poništanje) programa.....	56
Uključivanje perilice rublja nakon prekida mrežnog napajanja.....	56
Dodavanje/vađenje rublja.....	57
<b>Čišćenje i održavanje</b> .....	58
Čišćenje kućišta i upravljačke ploče .....	58
Čišćenje ladice za doziranje .....	58

Čišćenje bubnja, spremnika za lužinu i sustava za odvod vode .....	60
Čišćenje sita na dovodu vode .....	60
<b>Što učiniti ako ...</b> .....	62
Program pranja se ne može pokrenuti.....	62
Program i poruka o greški .....	63
Na zaslonu se prikazuje poruka greške .....	64
Nezadovoljavajući učinak pranja .....	65
Općeniti problemi s perilicom .....	66
Vrata se ne mogu otvoriti .....	68
Otvaranje vrata kod začepljenja odvoda i/ili prekida napajanja .....	69
<b>Servis</b> .....	72
Kontakt u slučaju smetnji .....	72
Dodatni pribor .....	72
<b>Ugradnja</b> .....	73
Prednja strana .....	73
Stražnja strana.....	74
Mogućnosti postavljanja .....	75
Napomene za postavljanje .....	75
Transport perilice rublja na mjesto postavljanja .....	76
Površina za postavljanje .....	77
Uklanjanje transportnog osiguranja.....	77
Montaža transportnog osiguranja .....	79
Uspravljanje perilice rublja .....	80
Okov za pričvršćenje postolja .....	81
Vanjske upravljačke naprave .....	83
Sustav za naplatu .....	83
Priključak na vodu .....	84
Priključak na hladnu vodu .....	84
Priključak na toplu vodu* .....	84
Odvod vode.....	85
Odvodni ventil .....	85
Odvodna pumpa .....	85
Električni priključak.....	86
<b>Tehnički podaci</b> .....	87
Izjava o sukladnosti .....	88
<b>Razina nadzora</b> .....	89
Otvaranje korisničke razine .....	89
Pristup putem zaporke .....	89
Promjena zaporke .....	89
Zatvaranje postavki .....	89

# Sadržaj

---

Upravljanje/Indikator .....	90
Jezik .....	90
Ulazni jezik.....	90
Postavljanje jezika .....	90
Svjetlina zaslona.....	90
Dnevno vrijeme.....	91
Datum.....	91
Glasnoća .....	91
Vidljivost parametara .....	91
Prikazi u stanju isklj. ....	92
Uređaj u stanju isklj. ....	92
Odgoda početka prog. ....	92
Memorija.....	92
Jedinica temperature.....	93
Jedinica težine.....	93
Logotip .....	93
Kôd nadzornika .....	93
Odabir programa .....	93
Upravljanje.....	93
Programski paketi.....	94
Omiljeni programi .....	94
Posebni programi .....	95
Razvrstavanje programa.....	95
Program za mapir. boja .....	96
Higijena.....	96
Expert kôd .....	96
Procesna tehnika.....	96
Zaštita od gužvanja .....	96
Razina Rub. za isk./šar. ....	96
Razina Jedn. za održavanje.....	96
Temp. pretpr. Iskuh./šareno.....	97
Vrijeme pranja.....	97
Predispir. Iskuh./šareno.....	97
Predispiranje Jedn. za održ. ....	97
Pretpr. Isk./šar./Jed. odr. ....	97
Ispir. Rub. za isk./šar. ....	98
Ispiranje Jed. za održ. ....	98
Dezinfekcijsko ispiranje .....	98
Automatika količine .....	98
Uprav. potr. energije .....	98
Servisna služba .....	98
Čišć. pumpe za lužinu .....	98
Servisni interval .....	99

Vanjske primjene .....	99
Raspoloživost Miele digitalnih proizvoda .....	99
Prepoznavanje napunjenosti .....	99
Ranije upozor. brojačem.....	100
Automatsko doziranje.....	100
Vrijednost podešavanja za doziranje 1–6 .....	100
Signal vršnog opterećenja.....	100
Sprječav. vršnog opt. ....	100
Odabir KOM modula .....	101
WLAN .....	101
Vrijeme mreže .....	101
Remote.....	102
RemoteUpdate .....	102
SmartGrid.....	103
Parametri uređaja .....	103
Hlađenje lužine .....	103
Dovod vode .....	104
Niži tlak vode.....	104
CapDosing.....	105
Pravne informacije.....	105
Uređaj za naplatu .....	105
Postavke za uređaj za samonaplatu.....	105
Vanjsko zaklj. programa .....	106
Zaključavanje uređ. za napl. ....	106
Prekid programa.....	106
Povr. sig. na uređ. za napl. ....	106
Besplatni programi .....	107
Brisanje sig. naplate .....	107
Vrijeme nadz. kontakta.....	107

# Vaš doprinos zaštiti okoliša

---

## Zbrinjavanje ambalaže

Ambalaža štiti uređaj od oštećenja tijekom transporta. Ambalažni materijal odabran je imajući u vidu utjecaj na okoliš i mogućnost zbrinjavanja te se zato može reciklirati.

Recikliranjem ambalažnog materijala štede se sirovine i smanjuje nakupljanje otpada.

## Zbrinjavanje dotrajalog uređaja

Električni i elektronički uređaji sadrže brojne korisne materijale. Sadrže i određene tvari, mješavine i dijelove, koji su bili neophodni za njihovu funkciju i sigurnost. Te tvari u kućnom otpadu ili zbog nepropisnog zbrinjavanja mogu naškoditi zdravlju ljudi i okolišu. Stoga dotrajali uređaj nikada nemojte bacati u kućni otpad.



Umjesto takvog načina zbrinjavanja koristite službene sabirne centre za prihvatanje i daljnju obradu dotrajalih električnih i elektroničkih uređaja u zajednici, na prodajnom mjestu ili kod tvrtke Miele. Ukoliko se na uređaju nalaze osobni podaci, iste preporučujemo izbrisati. Ukoliko ih ostavite na uređaju, to činite na vlastitu odgovornost. Molimo pazite da je do transporta Vaš stari uređaj zbrinut na način da ne dovodi djecu u opasnost.

## Sigurnosne napomene i upozorenja

Ova perilica rublja odgovara propisanim sigurnosnim odredbama. Međutim, nepropisna uporaba može dovesti do ozljeda osoba ili oštećenja stvari.

Pročitajte pažljivo ove upute za uporabu prije puštanja u pogon perilice rublja. U njima se nalaze važne napomene o ugradnji, sigurnosti, uporabi i održavanju uređaja. Time ćete zaštititi sebe i izbjeći oštećenja na perilici rublja.

U skladu s Normom IEC 60335-1, tvrtka Miele izričito navodi da morate u potpunosti pročitati i slijediti poglavlje o postavljanju perilice rublja kao i sigurnosne napomene i upozorenja.

Tvrtka Miele ne može preuzeti odgovornost za štete uzrokovane nepoštivanjem ovih napomena.

Sačuvajte ove upute za uporabu i predajte ih eventualnom budućem vlasniku uređaja.

Kod upućivanja drugih osoba u rad sa perilicom rublja, na raspolaganje im stavite ove sigurnosne napomene i upozorenja i/ili ih objasnite.

### Namjenska uporaba

- ▶ Perilica rublja je namijenjena isključivo pranju tekstila kojeg je proizvođač na etiketi za održavanje označio kao rublje koje se može prati u perilici. Drugi načini uporabe mogu biti opasni. Proizvođač ne preuzima odgovornost za štete nastale nenamjenskom uporabom ili nepravilnim rukovanjem.
- ▶ Perilica za rublje se mora koristiti u skladu s uputama za uporabu, redovito održavati i provjeravati obzirom na ispravnost rada.
- ▶ Ova perilica za rublje nije namijenjena korištenju na otvorenom.
- ▶ Ova se perilica rublja smije koristiti i u javnim prostorima.
- ▶ Osobe koje zbog svojih tjelesnih, osjetilnih ili umnih sposobnosti ili neiskustva ili nepoznavanja uređaja nisu u stanju sigurno rukovati perilicom, ne smiju je upotrebljavati bez nadzora odgovorne osobe.

## Sigurnosne napomene i upozorenja

---

- ▶ Djeca mlađa od 8 godina ne smiju biti u blizini perilice rublja, osim kad su pod stalnim nadzorom.
- ▶ Djeca starija od 8 godina smiju koristiti perilicu rublja bez nadzora samo ako im je objašnjeno kako sigurno koristiti perilicu rublja. Djeca moraju biti u mogućnosti prepoznati i razumjeti opasnosti koje proizlaze iz pogrešnog rukovanja uređajem.
- ▶ Djeca ne smiju čistiti ni održavati perilicu rublja bez nadzora.
- ▶ Nadgledajte djecu koja se zadržavaju u blizini perilice rublja. Nemojte djeci dopustiti da se igraju perilicom.
- ▶ Programi za dezinfekciju ne smiju se prekidati, jer bi to utjecalo na rezultat dezinfekcije. Vlasnik u svakodnevnom radu mora odgovarajućim ispitivanjima osigurati dezinfekcijski standard termičkog i kemotermičkog postupka.



## Tehnička sigurnost

- ▶ Pregledajte perilicu rublja prije postavljanja kako biste uočili eventualna vidljiva oštećenja. Oštećenu perilicu rublja nemojte postavljati niti uključivati.
  - ▶ Električna sigurnost perilice rublja može se zajamčiti samo ako je priključena na propisno instaliranu instalaciju sa zaštitnim vodičem. Vrlo je važno da se ovaj temeljni sigurnosni uvjet provjeri i, u slučaju sumnje, instalacija prepusti na provjeru stručnoj osobi. Tvrtka Miele ne može biti odgovorna za štete nastale zbog nedostatka ili prekida zaštitnog vodiča.
  - ▶ Nestručni popravci mogu uzrokovati ozbiljne opasnosti za korisnika, za koje proizvođač ne može preuzeti odgovornost. Popravke smiju izvoditi samo ovlašteni Miele servisi, jer u suprotnom za nastale štete ne važi jamstvo.
  - ▶ Nemojte vršiti preinake perilice rublja bez izričite suglasnosti tvrtke Miele.
  - ▶ U slučaju problema ili tijekom čišćenja i održavanja perilice rublja, perilica je odspojena od napajanja samo u sljedećim slučajevima:
    - ako je utikač perilice rublja izvučen iz zidne utičnice ili
    - ako je osigurač instalacije u zgradi isključen ili
    - ako je rastalni osigurač u instalaciji zgrade odvrnut do kraja.
- Pogledajte i poglavlje „Ugradnja“, odlomak „Električni priključak“.

## Sigurnosne napomene i upozorenja

---

- ▶ Ako se priključni kabel ošteti, mora ga zamijeniti ovlašteni Miele servis kako bi se izbjegla opasnost za korisnika.
- ▶ Perilica se priključuje na dovod vode samo ako ste upotrijebili novi komplet crijeva. Stari kompleti crijeva ne smiju se ponovno upotrijebiti. Komplete crijeva kontrolirajte u redovitim razmacima. Tako ćete ih moći pravovremeno zamijeniti i izbjeći štete od vode.
- ▶ Neispravni dijelovi zamjenjuju se isključivo originalnim Miele rezervnim dijelovima. Samo uporabom tih dijelova tvrtka Miele može jamčiti potpuno ispunjavanje sigurnosnih zahtjeva.
- ▶ Iz sigurnosnih razloga nemojte upotrebljavati produžne kablove, višestruke utičnice i sl. (opasnost od požara zbog pregrijavanja).
- ▶ Kod profesionalne uporabe perilice rublja vrijede propisi i odredbe Njemačkog osiguranja od nezgode (DGUV). Preporuča se provođenje provjera u skladu s propisima- i pravilnikom Njemačkog zakonskog osiguranja od ozljeda - DGUV100-500 /poglavlje 2.6/ odlomak 4. Ispitna knjiga potrebna za ispitnu dokumentaciju dobavljiva je kod Miele servisne službe.
- ▶ Ova se perilica rublja ne smije koristiti na pokretnim mjestima (npr. na brodovima).
- ▶ Pročitajte upute u poglavlju „Ugradnja“ kao i poglavlje „Tehnički podaci“.
- ▶ Ako je perilica rublja opremljena mrežnim utikačem, utikač mora biti uvijek dostupan kako bi se perilica rublja mogla odspojiti od napajanja.

- ▶ Ako je predviđen fiksni priključak, u sklopu instalacije mora postojati uvijek dostupna naprava za odvajanje svih polova, kako bi se perilica rublja mogla isključiti iz napajanja.
- ▶ Ova perilica rublja je zbog posebnih zahtjeva (koji se odnose na temperaturu, vlagu, kemijsku postojanost, otpornost na trošenje i vibracije) opremljena posebnim rasvjetnim tijelima. Ovo specijalno rasvjetno sredstvo smije se koristiti samo za predviđene namjene. Navedena nisu prikladna za osvjetljenje prostorija. Zamjenu dijelova vrši isključivo Miele ovlaštena stručna osoba ili Miele servis.
- ▶ Pouzdana i sigurna uporaba perilice jamči se samo kad je perilica priključena na javnu električnu mrežu.

### Propisna uporaba

- ▶ Maksimalna količina punjenja iznosi 8,0 kg (suhog rublja). O manjim količinama punjenja za pojedine programe informacije ćete pronaći u poglavlju „Pregled programa“.
- ▶ Svoju perilicu rublja ne postavljajte u prostorije u kojima postoji opasnost od smrzavanja. Zamrznuta crijeva mogu popucati ili prsnuti, a i pouzdanost elektronike na temperaturama ispod ledišta se smanjuje.
- ▶ Prije prve uporabe uklonite transportno osiguranje na stražnjoj strani perilice rublja (pogledajte poglavlje „Ugradnja“, odlomak „Uklanjanje transportnog osiguranja“). Ako se transportno osiguranje ne ukloni, kod centrifugiranja može doći do oštećenja perilice rublja i obližnjeg namještaja/uređaja.
- ▶ Zatvorite slavinu za vodu u slučaju duže odsutnosti (npr. tijekom godišnjeg odmora), posebno ako se u blizini perilice rublja ne nalazi podni odvod.

## Sigurnosne napomene i upozorenja

---

- ▶ **Opasnost od prelijevanja!** Prije stavljanja odvodnog crijeva na umivaonik provjerite otječe li voda dovoljno brzo. Osigurajte odvodno crijevo od pada. Reaktivna sila vode koja istječe može neučvršćeno crijevo izbaciti iz umivaonika.
- ▶ Pripazite da se s rubljem ne peru strana tijela (npr. čavli, igle, kovanice, spajalice za papir). Strana tijela mogu oštetiti dijelove perilice (npr. kadu i bubanj). Oštećeni dijelovi perilice mogu, nadalje, oštetiti rublje.
- ▶ Kod pravilnog doziranja sredstva za pranje nije potrebno čistiti perilicu rublja od kamenca. Ako se unatoč tome u perilici rublja nakupi toliko kamenca da je potrebno čišćenje, upotrijebite posebno sredstvo za uklanjanje kamenca sa zaštitom od korozije. Takvo sredstvo možete nabaviti u specijaliziranim prodavaonicama ili u Miele servisu. Strogo se pridržavajte uputa za uporabu sredstva za uklanjanje kamenca.
- ▶ Kod tekstilnih materijala obrađenih sredstvima za čišćenje koja sadrže otapala, mora se provesti provjera, da li se ti tekstilni materijali smiju obrađivati u perilici rublja. Ispitni kriteriji su napomene o opasnostima, snošljivost proizvoda za okoliš i ostali podatci.
- ▶ U perilici rublja nikada nemojte upotrebljavati sredstva za pranje koja sadrže otapala (npr. benzin za čišćenje). Ona mogu oštetiti dijelove uređaja i uzrokovati stvaranje otrovnih para. Opasnost od zapaljenja i eksplozije.
- ▶ U blizini perilice rublja nemojte skladištiti ili upotrebljavati benzin, petrolej i slične zapaljive tvari. Opasnost od zapaljenja i eksplozije

## Sigurnosne napomene i upozorenja

---

- ▶ Boje za tekstil moraju biti prikladne za uporabu u perilici rublja. Strogo se pridržavajte uputa za njihovu uporabu koje navodi proizvođač.
- ▶ Sredstva za uklanjanje boje mogu zbog sadržaja sumpora uzrokovati koroziju. Sredstva za uklanjanje boje ne smiju se upotrebljavati u perilicama.
- ▶ Izbjegavajte kontakt površina od plemenitog čelika (prednja stranica, poklopac, obloga) s tekućim sredstvima za pranje i dezinfekciju koja sadrže klor ili natrijev hipoklorit. Djelovanje tih sredstava može uzrokovati koroziju plemenitog čelika. Agresivne pare lužine za izbjeljivanje koja sadrži klor također mogu uzrokovati koroziju. Stoga otvorene spremnike takvih sredstava nemojte držati u neposrednoj blizini uređaja.
- ▶ Perilica se ne smije prati visokotlačnim peračem niti vodenim mlazom.
- ▶ Kod uporabe i kombiniranja pomoćnih sredstava za pranje i specijalnih proizvoda obavezno poštujujte upute za uporabu koje navodi proizvođač. Takvo sredstvo primijenite samo za slučajeve koje je predvidio proizvođač kako biste izbjegli oštećenja materijala i burne kemijske reakcije.
- ▶ Ako sredstvo za pranje dospije u oči, odmah ih isperite dovoljnom količinom mlake vode. Ako se sredstvo slučajno proguta, odmah zatražite liječničku pomoć. Osobe s oštećenom ili osjetljivom kožom trebaju izbjegavati kontakt sa sredstvima za pranje.
- ▶ Prilikom dodavanja ili vađenja rublja tijekom glavnog pranja možete doći u kontakt sa sredstvom za pranje, pogotovo ako se sredstvo za pranje eksterno dozira. Pažljivo posežite u bubanj. U slučaju dodira lužine za pranje s kožom, kožu odmah isperite mlakom vodom.

## Sigurnosne napomene i upozorenja

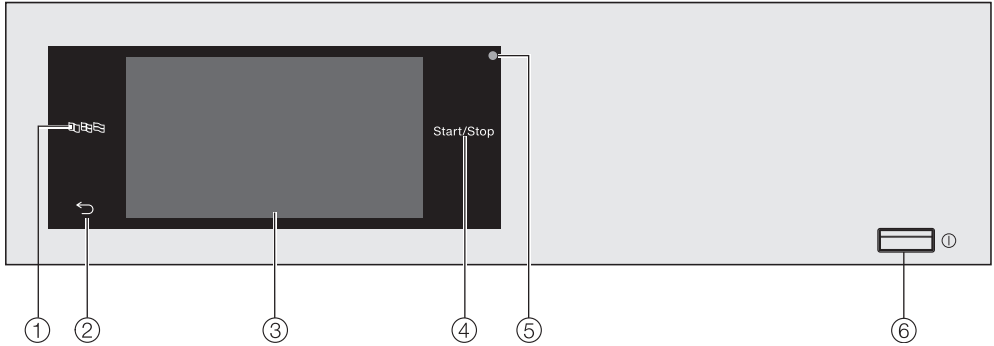
---

### Pribor

- ▶ Pribor se smije nadograđivati ili ugrađivati samo ako ga je izričito dozvolila tvrtka Miele. Ako se nadograđe ili ugrade drugi dijelovi, gube se prava koja proizlaze iz garancije, jamstva i/ili odgovornosti za proizvod.
- ▶ Miele sušilica rublja i Miele perilica rublja mogu se postaviti u stup za pranje i sušenje. U tu svrhu je potreban Miele element za povezivanje perilice i sušilice koji se može naknadno kupiti. Pazite da element za povezivanje sušilice i perilice odgovara Miele sušilici i perilici rublja.
- ▶ Pazite da naknadno kupljeno Miele postolje odgovara predmetnoj perilici rublja.

Tvrtka Miele ne može preuzeti odgovornost za štete uzrokovane nepoštivanjem sigurnosnih napomena i upozorenja.

## Upravljačka ploča



① **Senzorska tipka Jezik**

Za odabir aktualnog jezika za upravljanje.

Jezik upravljanja se ponovo prikazuje po završetku programa.

② **Senzorska tipka Natrag** ↶

Povratak na razinu u izborniku.

③ **Zaslon na dodir**

④ **Senzorska tipka Start/Stop**

Pokreće odabrani program pranja i prekida pokrenuti program. Čim senzorska tipka treperi, može se pokrenuti odabrani program.

⑤ **Optičko sučelje**


Za servis.

⑥ **Tipka ①**

Za uključivanje i isključivanje perilice rublja. Perilica rublja se automatski isključuje kako bi se uštedjela energija. Isključivanje slijedi 15 minuta nakon završetka programa/zaštite od gužvanja ili nakon uključivanja, ako se uređajem dalje ne upravlja.

# Upravljanje perilicom rublja

## Senzorske tipke i zaslon na dodir sa senzorskim tipkama


Senzorske tipke  i *Start/Stop* kao i senzorske tipke na zaslonu reagiraju na dodir prsta. Svaki dodir potvrđuje se zvučnim signalom. Glasnoću tipki možete podesiti ili isključiti (pogledajte poglavlje „Razina nadzora“).

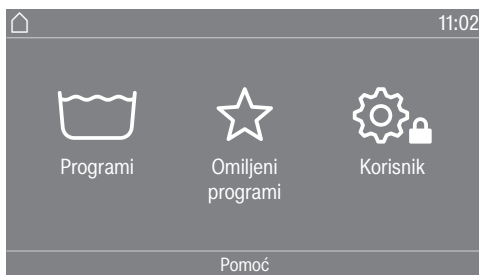
Oštri predmeti, poput olovaka, mogu oštetiti upravljačku ploču sa senzorskim tipkama i zaslonom na dodir. Upravljačku ploču dodirujte samo prstima.

## Glavni izbornik

Nakon uključjenja perilice za rublje na zaslonu se prikazuje glavni izbornik.

Iz glavnog izbornika može se ići u podizbornike.

Dodirom na senzorsku tipku  u svakom se trenutku možete vratiti u glavni izbornik. Prethodno podešene vrijednosti se ne pohranjuju.



### Programi

Za odabir programa za pranje.

### Omiljeni programi

Kod odabira 12 omiljenih programa za pranje, moguća je prilagodba i pohrana od strane korisnika (pogledajte poglavlje „Razina korisnika“ odlomak „Omiljeni programi“).

### Korisnik

U razini korisnika možete elektroniku perilice rublja prilagođavati promjenjivim zahtjevima (pogledajte poglavlje „Razina korisnika“).



## Primjeri upravljanja

### Liste za odabir

#### Izbornik Programi (jednostavni odabir)



Možete listati ulijevo ili udesno na način da prstom prelazite po ekranu. Položite prst na zaslon na dodir i prst pomičete u željenom smjeru.

Narančasta traka na zaslonu pokazuje da slijede ostale mogućnosti odabira.

Dodirnite naziv programa, kako bi odabrali željeni program pranja.

Zaslon prelazi u osnovni izbornik odabranog programa.

#### Izbornik dodatnih opcija (višestruki izbor)



Dodirnite jednu ili više *Dodatnih opcija* kako biste ih odabrali.

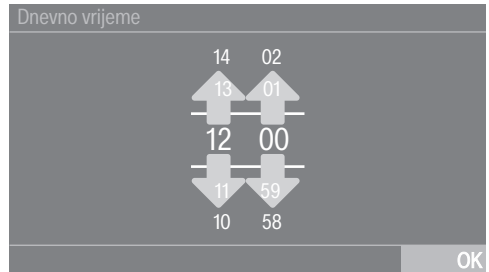
Aktualno odabrane *Dodatne opcije* označene su narančasto.

Kako biste poništili *Dodatnu opciju*, ponovo pritisnite *Dodatnu opciju*.

Označene *Dodatne opcije* aktiviraju se senzorskom tipkom OK.

### Podešavanje brojki

U pojedinim izbornicima moguće je podesiti vrijednosti brojeva.



Brojeve unesite pomicanjem prsta prema gore ili dolje. Prst položite na brojku koju želite promijeniti i prst pomičete u željenom smjeru. Podešena brojčana vrijednost preuzima se senzorskom tipkom OK.

# Upravljanje perilicom rublja

**Savjet:** Kod nekih podešavanja možete također podesiti vrijednost putem polja s brojkama.



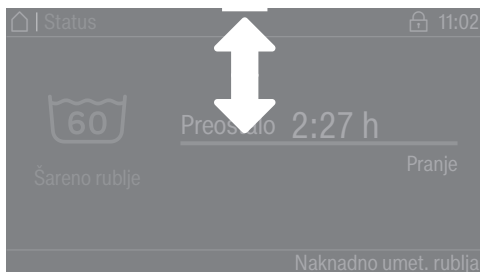
Ako samo kratko dotaknete brojke između dvije crtice, pojavljuje se polje s brojkama .



Čim ste unijeli važeću vrijednost senzorska tipka OK postaje zelena.

## Padajući izbornik

U padajućem izborniku možete vidjeti različite informacije, primjerice o programu pranja.



Ako se na gornjem rubu ekrana u sredini zaslona pojavi narančasti stupić, možete prikazati padajući izbornik. Dodirnite stupić i povucite prstom po zaslonu prema dolje.

## Napuštanje razine izbornika

- Dodirnite senzorsku tipku ↶ kako biste se vratili na prethodni prikaz na zaslonu.

Ne pohranjuju se unosi koje niste potvrdili s OK.

## Prikazi pomoći

Kod nekih se izbornika se u donjem retku zaslona prikazuje Pomoć.

- Za prikaz napomena dodirnite senzorsku tipku Pomoć.
- Dodirnite senzorsku tipku Zatvoriti kako biste se vratili na prethodni prikaz na zaslonu.

## Rukovanje varijantom za praonice rublja

Ovisno o stanju programa ulazni izbornik može pokazivati različite prikaze (pogledajte poglavlje „Korisnička razina“, odlomak „Upravljanje“).

Pojednostavljeno upravljanje slijedi kroz skraćeno biranje. Korisnici uređaja ne mogu mijenjati prethodno podešene programe.

### Salon za pr. jednostavno




Možete odabrati maksimalno 12 programa.

Ovisno o postavci u korisničkoj razini, mogu se prikazati programi s ili bez okvira.

### Salon za pr. Logo



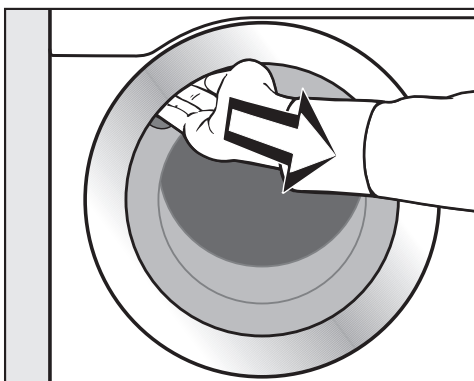
Prva 3 programa možete izravno odabrati. Može se odabrati do 9 drugih programa putem liste za odabir .

# Prva uporaba

⚠ Šteta uzrokovana pogrešnim postavljanjem i priključivanjem. Pogrešno postavljanje i priključivanje perilice rublja uzrokovati će teška oštećenja. Pročitajte poglavlje „Ugradnja“.

## Pražnjenje bubnja

U bubnju se može nalaziti koljeno za odvodno crijevo i/ili pribor za ugradnju.



- Otvorite vrata povlačenjem.
- Izvadite koljeno i pribor za montažu.
- Zatvorite vrata laganim zamahom.

## Uključivanje perilice rublja

- Pritisnite tipku ①.

Prikaz dobrodošlice svijetli.

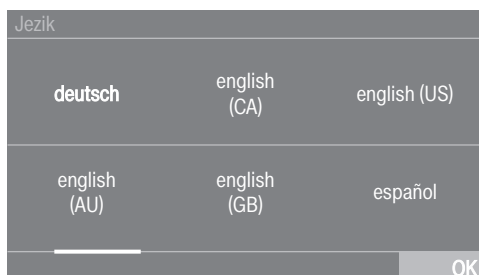
Kod prvog puštanja u pogon utvrđuju se postavke za dnevno korištenje perilice rublja. Neke postavke možete promijeniti samo tijekom prvog puštanja u pogon. Nakon toga može ih promijeniti samo Miele servisna služba.

U potpunosti provedite prvo puštanje u pogon.

Postavke su dodatno opisane u poglavlju „Razina nadzora“.

## Odabir jezika na zaslonu

Ponudena Vam je mogućnost odabira jezika na zaslonu. Promjena jezika je moguća u svakom trenutku (pogledajte poglavlje „Korisnička razina“, odlomak „Jezik“).



- Listajte udesno ili ulijevo dok se ne prikaže željeni jezik.
- Dodirnite senzorsku tipku željenog jezika.

Odabrani jezik označen je narančasto i zaslon prelazi na sljedeću postavku.

## Napomena za vanjske uređaje

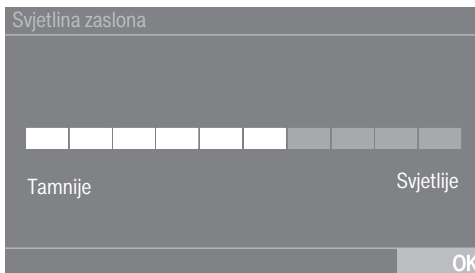
Slijedite napomenu o vanjskom hardveru.

- Potvrdite senzorskom tipkom OK.

Prije prvog puštanja u pogon priključite XCI-Box ili adapter ili umetnite komunikacijski modul u otvor za modul na stražnjoj strani sušilice. Kod toga perilica rublja mora biti odvojena od mrežnog napajanja. Tek nakon toga započnete s puštanjem u pogon.

## Podešavanje svjetline zaslona

Od vas će se tražiti da podesite svjetlinu zaslona.



- Dodirujte segmentne stupiće, dok se ne postigne željeni stupanj svjetline.

Odabrani stupanj svjetline označen je narančasto.

- Potvrdite s OK.

Zaslon prelazi na sljedeću postavku.

## Podešavanje datuma

Datum		
21	Svibanj	2023
22	Lipanj	2022
23	Srpanj	2021
24	Kolovoz	2020
25	Rujan	2019

- Prst položite na vrijednost koju želite promijeniti i prst pomičete u željenom smjeru.

- Kada su sve vrijednosti podešene potvrdite senzorskom tipkom OK.

Zaslon prelazi na sljedeću postavku.

## Potvrdite upit o satu

Na zaslonu se prikazuje pitanje:

Želite li odustati od prikaza dnevnog vremena?

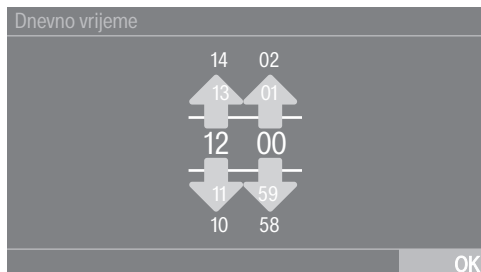
- Dodirnite senzorsku tipku da ili ne.

Ako ste odabrali da, preskačete postavku Dnevno vrijeme.

Ako ste odabrali ne, zaslon se mijenja na postavku Dnevno vrijeme.

# Prva uporaba

## Podేశavanje vremena



- Prst položite na brojku koju želite promijeniti i prst pomičete u željenom smjeru.
- Potvrdite senzorskom tipkom *OK*. Zaslona prelazi na sljedeću postavku.

## Odabir programskih paketa

Možete odabrati različite programe iz programskih paketa. Aktivni programi označeni su narančasto.



- Listajte udesno dok se prikaže idući program koji nije označen narančasto.
- Dodirnite senzorsku tipku željenog programa.

Odabrani program označen je narančasto.

- Možete odabrati druge programe.

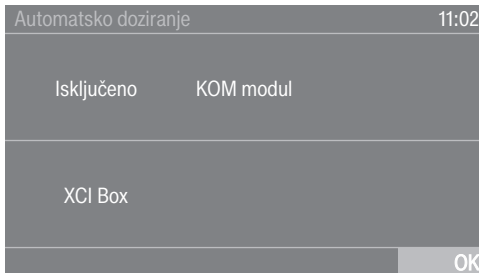
**Savjet:** Odabrani program možete deaktivirati, tako što ćete ponovno dodirnuti senzorsku tipku programa.

Iznimka: programi ECO 40-60 i Pamuk Pro ne mogu biti deaktivirani.

- Ako ne možete odabrati sljedeći program, potvrdite sa senzorskom tipkom *OK*.

Zaslona prelazi na sljedeću postavku.

## Uključivanje automatskog doziranja



- Dodirnite senzorsku tipku KOM modul ili XCI Box, ako sredstvo za pranje želite dozirati eksterno.
- Potvrdite senzorskom tipkom OK.

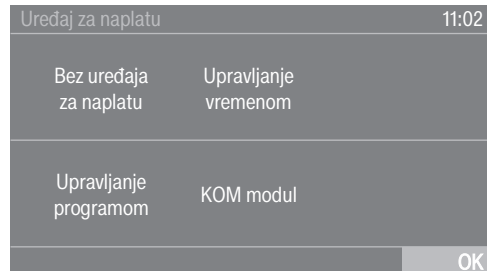
Zaslon prelazi na sljedeću postavku.

## Namještanje uređaja za samonaplavu

Ako želite namjestiti uređaj za samonaplavu, pročitajte poglavlje „Korisnička razina“, odlomak „Uređaj za samonaplavu“.

Ove postavke možete poduzeti samo kod prvog puštanja u pogon. Obratite se Miele servisnoj službi ako imate želju za naknadnom promjenom.

Ako ne želite namjestiti uređaj za samonaplavu, možete preskočiti namještanje uređaja za samonaplavu.

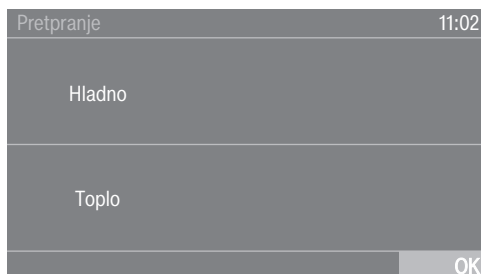


- Dodirnite senzorsku tipku Bez uređaja za naplavu.

Zaslon prelazi na sljedeću postavku.

# Prva uporaba

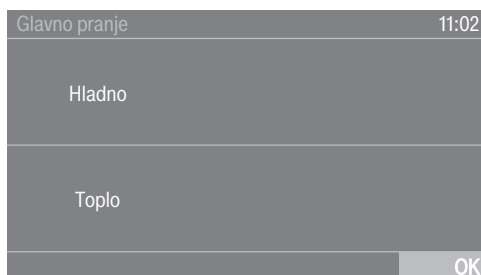
## Odabir vode za pretpranje



- Dodirnite senzorsku tipku hladna, ako je perilica rublja priključena samo na hladnu vodu, ili topla, ako je perilica rublja priključena na hladnu i toplu vodu.

Zaslon prelazi na sljedeću postavku.

## Odabir vode za glavno pranje



- Dodirnite senzorsku tipku hladna, ako je perilica rublja priključena samo na hladnu vodu, ili topla, ako je perilica rublja priključena na hladnu i toplu vodu.

Na zaslonu se prikazuju sljedeće informacije.

## Uklanjanje transportnog osiguranja

Zaslon će Vas podsjetiti da morate ukloniti transportno osiguranje.

⚠ Šteta uzrokovana transportnim osiguranjem koje niste uklonili. Ako ne uklonite transportno osiguranje ono može uzrokovati štetu na perilici i namještaju/uređajima uz nju. Uklonite transportno osiguranje kako je opisano u poglavlju „Ugradnja“.

- Senzorskom tipkom OK potvrdite da je transportno osiguranje uklonjeno.

Na zaslonu se prikazuje poruka: Nastavite prvo puštanje u pogon u skladu s uputama za uporabu.

- Poruku potvrdite senzorskom tipkom OK.



## Zaključivanje puštanja u pogon

Kako bi zaključili puštanje u pogon, morate pokrenuti program *Šareno rublje 60°C* bez rublja i bez sredstva za pranje.

Kod prekida mrežnog napajanja prije pokretanja prvog programa pranja ( primjerice isključivanjem tipkom ①) možete još jednom provesti prvo puštanje u pogon.

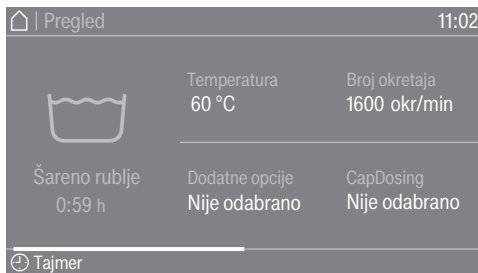
Ako program pranja traje dulje od 20 minuta, neće se ponovno provesti prvo puštanje u pogon.

Ako su priključeni programi za dezinfekciju, morate kao prvi postupak pranja provesti program *Termička dezinfekcija* s prikladnim sredstvom za pranje ali bez punjenja.

- Otvorite slavine za vodu.
- Dodirnite senzorsku tipku Programi.



- Dodirnite senzorsku tipku *Šareno rublje*.

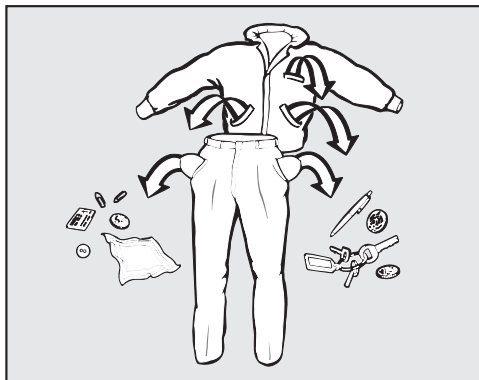


- Dodirnite senzorsku tipku *Start/Stop*.

Nakon završetka programa perilica je puštena u pogon.

# 1. Priprema rublja

## Pražnjenje džepova



- Ispraznite džepove.

⚠ Strani predmeti mogu uzrokovati štetu.

Čavli, kovanice, uredske spajalice itd. mogu oštetiti rublje i dijelove perilice.

Prije pranja provjerite ima li u rublju za pranje kakvih stranih predmeta te ih uklonite.

## Razvrstavanje rublja

- Razvrstajte rublje prema boji i simbolima na etiketi za održavanje.

## Prethodna obrada mrlja

- Prije pranja uklonite eventualne mrlje s rublja. Upijte mrlju krpom koja ne ispušta boju.

⚠ Šteta uzrokovana sredstvima za čišćenje koja sadrže otapala.

Benzin za čišćenje, sredstva za uklanjanja mrlja itd. mogu oštetiti plastične dijelove.

Kod obrade rublja pripazite da sredstvo ne dođe u kontakt s plastičnim dijelovima.

⚠ Opasnost od eksplozije uslijed uporabe sredstva za čišćenje koja sadrže otapala.

Kod uporabe sredstva za čišćenje koja sadrže otapala može nastati eksplozivna mješavina.

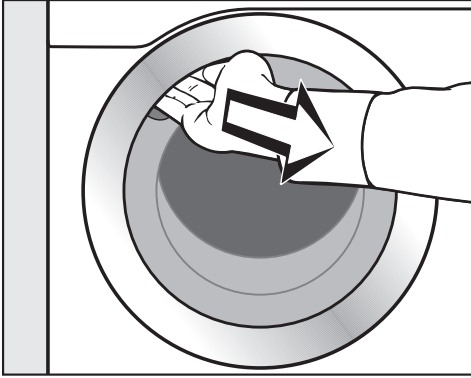
U perilici rublja ne upotrebljavajte sredstva za čišćenje koja sadrže otapala.

## Općeniti savjeti

- Nemojte prati rublje koje je označeno da se **ne smije prati** (☒).
- Kod zavjesa: uklonite kotačiće i olovnu traku ili ih povežite u vrećicu.
- Kod grudnjaka ušijte oslobođenu žicu ili je izvadite.
- Unutarnju stranu okrenite prema van, ako je to preporuka proizvođača.
- Zatvorite patent zatvarače, zatvarače na čičak, kukice i ušice.
- Navlake popluna i jastučnice zatvorite kako u njih ne bi dospjeli sitni dijelovi.
- Ostale savjete možete pronaći u poglavlju „Pregled programa“.

## 2. Punjenje perilice rublja

### Otvaranje vrata



- Prihvatite rukom udubljenje i povucite vrata.

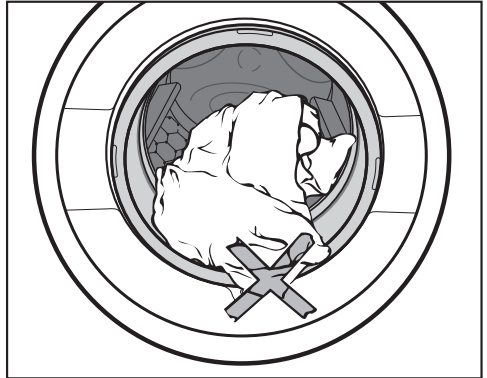
Prije no što u bubanj stavite rublje provjerite nalaze li se u njemu strana tijela.

- Rublje stavite u bubanj razdvojeno i rastresito.

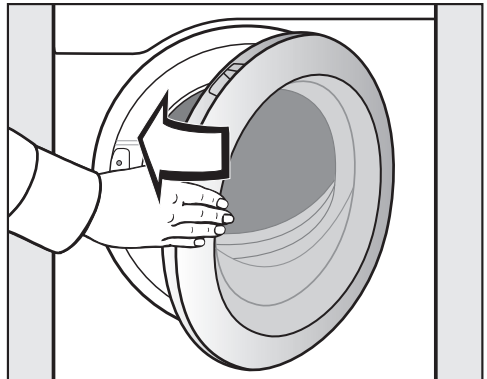
Komadi rublja različite veličine poboljšavaju učinak pranja i bolje se raspoređuju tijekom centrifugiranja.

Kod maksimalnog punjenja je potrošnja energije i vode najmanja u usporedbi s količinom rublja. Prevelika količina rublja smanjuje učinak pranja i povećava gužvanje.

### Zatvaranje vrata



- Pripazite da ne priklješćite komad rublja između vrata i brtve.



- Zatvorite vrata laganim zamahom.

### 3. Odabir programa

#### Uključivanje perilice rublja

- Pritisnite tipku ①.

Uključuje se osvjetljenje bubnja.

Osvjetljenje bubnja automatski se isključuje nakon 5 minuta ili nakon pokretanja programa.

#### Odabir programa



Imate različite mogućnosti odabira programa.

Program možete odabrati u izborniku Programi.

- Dodirnite senzorsku tipku Programi.



- Po zaslonu listajte udesno dok se ne prikaže željeni program.

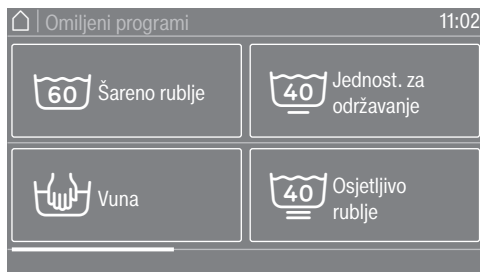
- Dodirnite senzorsku tipku programa.

Zaslon prelazi u osnovni izbornik programa pranja.

Alternativno možete odabrati program u izborniku Omiljeni programi.

Programi unutar omiljenih mogu biti promijenjeni od strane korisnika (pogledajte poglavlje „Korisnička razina“, odlomak „Omiljeni programi“).

- Dodirnite senzorsku tipku Omiljeni programi.



- Po zaslonu listajte udesno dok se ne prikaže željeni program.

- Dodirnite senzorsku tipku programa.

Zaslon prelazi u osnovni izbornik programa pranja.

Kod omiljenih programa je većina programskih postavki već utvrđena i ne može se mijenjati.

## 4. Odabir postavki programa

### Odabir punjenja

Kako bi se omogućilo eksterno doziranje ovisno o napunjenosti, kod nekih programa možete navesti punjenje.

- Dodirnite senzorsku tipku *Težina*.
- Unesite važeću vrijednost za količinu punjenja.

Zaslon se vraća na izbornik *Pregled*.

### Odabir temperature

Možete promijeniti preporučenu temperaturu programa pranja.

- Dodirnite senzorsku tipku *Temperatura*.
- Odaberite željenu temperaturu.

Zaslon se vraća na izbornik *Pregled*.

### Odabir broja okretaja

Možete promijeniti predloženi broj okretaja centrifuge programa pranja.

- Dodirnite senzorsku tipku *Broj okretaja*.
- Odaberite željeni broj okretaja centrifuge.

Zaslon se vraća na izbornik *Pregled*.

### Odabir dodatnih opcija

Kod nekih programa možete odabrati dodatne opcije.

- Dodirnite senzorsku tipku *Dodatne opcije*.
- Odaberite jednu ili više dodatnih opcija.
- Potvrdite senzorskom tipkom *OK*.

Zaslon se vraća na izbornik *Pregled*.

Ostale informacije naći ćete u poglavlju „Dodatne opcije“.

### Aktivacija doziranja kapsulom

Kod nekih programa možete koristiti opciju doziranja putem kapsula.

- Dodirnite senzorsku tipku *CapDosing*.

Na zaslonu se prikazuju vrste kapsula koje možete odabrati uz program.

- Odaberite željenu vrstu kapsula.

Aktivirano je doziranje kapsulom.

Zaslon se vraća na izbornik *Pregled*.

Ostale informacije u poglavlju „5“. *Doziranje sredstva za pranje*, odlomak „Doziranje kapsulom“.

## 5. Dodavanje sredstva za pranje

Perilica rublja Vam nudi različite mogućnosti dodavanja sredstava za pranje.

### Ladica za doziranje sredstva za pranje

Možete upotrebljavati sva sredstva za pranje rublja, koja su prikladna za perilicu rublja.

### Doziranje sredstva za pranje

Pri doziranju poštujujte upute proizvođača sredstva za pranje.

Predoziranje dovodi do pojačanog stvaranja pjene.  
Izbjegavajte predoziranje.

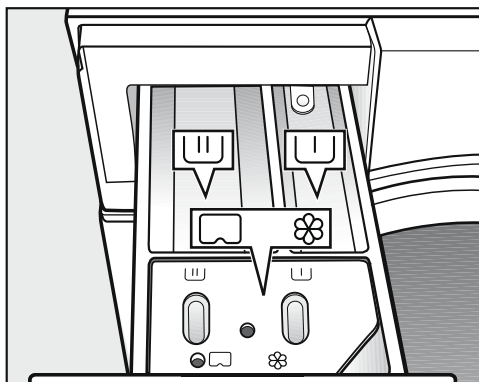
Doziranje ovisi o sljedećem:

- količini rublja
- stupnju zaprljanja rublja
- tvrdoći vode

Raspon tvrdoće	Ukupna tvrdoća u mmol/l	Njemačka tvrdoća °dH
Meka (I)	0-1,5	0-8,4
Srednja (II)	1,5-2,5	8,4-14
Tvrda (III)	preko 2,5	preko 14

Ako ne znate tvrdoću vode, raspitajte se kod vodoopskrbnog poduzeća.

### Punjenje sredstva za pranje



- Izvucite ladicu za doziranje i stavite sredstvo za pranje u pretince.

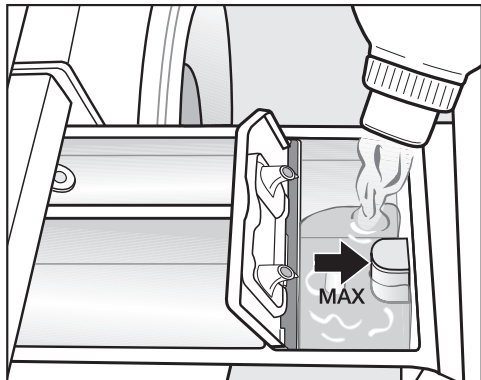
- U Sredstvo za pretpranje (preporučuje se podijeliti ukupnu količinu sredstva za pranje:  $\frac{1}{3}$  u pretinac U i  $\frac{2}{3}$  u pretinac UU)
- UU Sredstvo za glavno pranje
- ⊗/ Omekšivač, sredstvo za održavanje oblika, tekuća štirka i kapsula

Kod programa za dezinfekciju se pretinci U i UU mogu napuniti sredstvom za pranje za glavno pranje, ukoliko nije odabrano pretpranje.

## 5. Dodavanje sredstva za pranje

### Zasebno dodavanje omekšivača ili sredstva za održavanje oblika

- Odaberite program *Dodatno ispiranje*.
- Po potrebi korigirajte broj okretaja centrifuge.



- Napunite omekšivač, sredstvo za održavanje oblika ili tekuću štirku u pretinac ☼. **Pripazite na maksimalnu razinu punjenja.**

- Dodirnite tipku *Start/Stop*.

Sa zadnjim ispiranjem, sredstvo se dodaje u program pranja. Na kraju programa pranja u komori se zadržava manja količina vode ☼.

### Zasebno štirkanje

- Dozirajte i pripremite štirku prema uputi na ambalaži.
- Odaberite program *Štirkanje*.
- Dodajte štirku u pretinac ☼.
- Dodirnite tipku *Start/Stop*.

**Savjet:** Nakon višekratnog zasebnog ili automatskog dodavanja štirke očistite ladicu za doziranje, posebno usisnu cjevčicu.

### Sredstva za uklanjanje boje ili za bojanje

⚠ Šteta uzrokovana sredstvom za uklanjanje boje.

Sredstva za uklanjanje boje mogu dovesti do korozije u perilici rublja.

U perilici nemojte upotrebljavati sredstva za uklanjanje boje.

Boje za tekstil moraju biti prikladne za uporabu u perilici rublja. Obvezno se pridržavajte napomena o korištenju dobivenih od proizvođača.

## 5. Dodavanje sredstva za pranje

### Doziranje kapsulom

Postoje kapsule s 3 različita sadržaja:

- ☼ = Sredstva za njegu tkanina (npr. omekšivač, sredstvo za impregnaciju)
- 🧼 = Aditivi (npr. pojačivač deterdženta)
- 💧 = Sredstva za pranje (samo za glavno pranje)

U program pranja može se odabrati samo jedna kapsula.

Ovisno o tome koja je postavka odabrana, sredstvo za pranje, aditiv ili sredstvo za njegu tkanine za ovaj program pranja dozira se putem kapsula.

Jedna kapsula sadrži uvijek točnu količinu za jedno pranje.

Kapsule možete naručiti putem Miele internet trgovine, u Miele servisu i kod Vašeg Miele prodavača.

⚠ Kapsule mogu ugroziti zdravlje. Sadržaj kapsula može ugroziti zdravlje u slučaju da dođe u kontakt s kožom ili se proguta. Kapsule čuvajte izvan dosega djece.

### Uključivanje doziranja kapsulom

- Dodirnite senzorsku tipku CapDosing.

Na zaslonu se prikazuju vrste kapsula koje možete odabrati uz program.

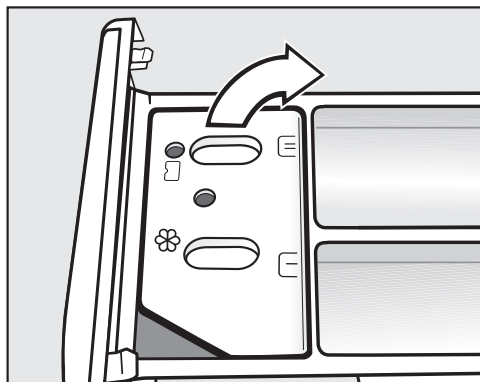
- Odaberite željenu vrstu kapsula.

Aktivirano je doziranje kapsulom.

Zaslon se mijenja u osnovni i prikazuje odabranu kapsulu.

### Umetanje kapsule

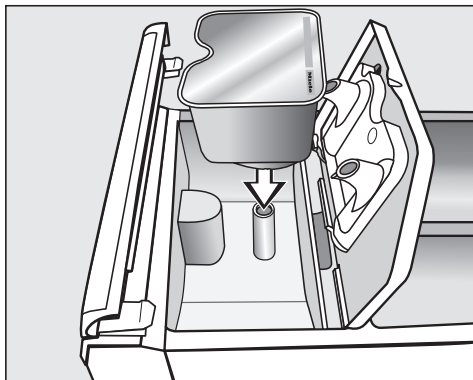
- Otvorite ladicu za doziranje.



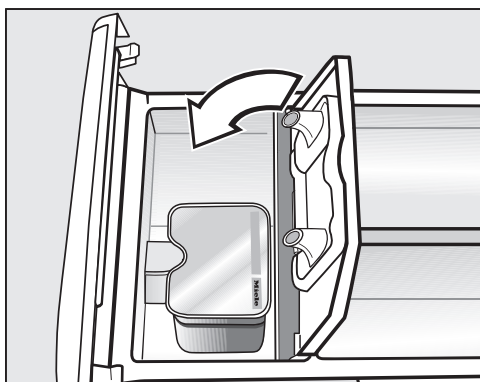
- Otvorite poklopac pretinca ☼/🗨.



## 5. Dodavanje sredstva za pranje



- Čvrsto pritisnite kapsulu.



- Zatvorite poklopac i dobro ga pritisnite.
- Zatvorite ladicu za doziranje.

Umetanjem kapsule u ladicu za doziranje ista se otvara. Ako se neiskorištena kapsula izvadi iz ladice za doziranje, sadržaj kapsule može iscuriti.

Zbrinite otvorenu kapsulu.

Sadržaj pojedine vrste kapsule dodaje se za vrijeme programa pranja u odgovarajućem trenutku.

Dovod vode u pretinac ☼ regulira se pri doziranju kapsulom isključivo preko kapsule.

Kada upotrebljavate kapsulu pretinac nemojte dodatno puniti omekšivačem ☼.

- Nakon završetka programa pranja uklonite praznu kapsulu.

Iz tehničkih razloga ostaje mala količina vode u kapsuli.

### Isključivanje ili promjena doziranja kapsulama

Isključivanje ili promjena moguća je samo prije početka programa.

- Dodirnite senzorsku tipku CapDosing i isključite izabranu vrstu kapsule.

### Vanjsko doziranje

Perilica rublja je pripremljena za priključenje na vanjski sustav za doziranje sredstva za pranje. Za vanjsko doziranje potreban je komplet za pregradnju, koji mora instalirati specijalizirani Miele trgovac ili Miele servisna služba.

## 6. Pokretanje programa - završetak programa

### Uređaj za naplatu


Ako postoji sustav za naplatu, obratite pažnju na zahtjev za plaćanje prikazan na zaslonu.

Nakon pokretanja programa ne prekidajte program. Ovisno o postavci možete izgubiti vrijednost na uređaju za naplatu.

### Pokretanje programa

Čim se program može pokrenuti, treperi senzorska tipka *Start/ Stop*.

- Dodirnite senzorsku tipku *Start/Stop*.

Vrata se zaključavaju (simbol ) i pokreće se program pranja.

Ako je odabrana odgoda početka programa, to se prikazuje na zaslonu.

Po isteku vremena odgode početka programa ili odmah nakon pokretanja, na zaslonu se prikazuje očekivano trajanje programa. Dodatno se na zaslonu prikazuje tijekom programa.

**Savjet:** U padajućem izborniku može se prikazati odabrana temperatura, broj okretaja centrifugiranja i odabrane dodatne opcije.

### Završetak programa

Za vrijeme zaštite od gužvanja vrata su zaključana. Vrata se u svakom trenutku mogu otključati tipkom *Start/Stop*.

### Vađenje rublja


- Otvorite vrata povlačenjem.
- Izvadite rublje.

Komadi rublja koje niste izvadili iz perilice mogu se skupiti kod sljedećeg pranja ili obojiti neko drugo rublje.

Sve komade rublja izvadite iz perilice.

- Provjerite nalaze li se na ili u brtvi vrata strani predmeti.


**Savjet:** Vrata ostavite malo otvorena kako bi se bubanj mogao osušiti.

- Isključite perilicu rublja tipkom .
- Uklonite potrošenu kapsulu, ukoliko ste istu koristili, iz ladice za doziranje.

**Savjet:** Ladicu za doziranje sredstva za pranje ostavite malo otvorenu kako bi se mogla osušiti.


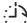
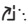
Pomoću tajmera možete odabrati vrijeme do početka programa, vrijeme početka programa ili vrijeme završetka programa.

## Podešavanje tajmera

- Dodirnite senzorsku tipku  Tajmer.
- Odaberite opciju Završetak u, Početak za ili Početak u.
- Podesite sate i minute te odabir potvrdite senzorskom tipkom OK.


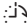
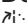
## Promjena tajmera

Prije pokretanja programa možete promijeniti odabranu odgodu početka programa.

- Dodirnite senzorsku tipku ,  ili .
- Po želji promijenite zadano vrijeme te odabir potvrdite sa senzorskim tipkom OK.

## Brisanje tajmera

Prije pokretanja programa možete poništiti odabranu odgodu početka programa.

- Dodirnite senzorsku tipku ,  ili .

Na zaslону se prikazuje vrijeme odgode početka programa.

- Dodirnite senzorsku tipku Brisati.
- Potvrdite senzorskom tipkom OK.

Odabrano vrijeme odgode početka programa je poništeno.

## Pokretanje tajmera

- Dodirnite senzorsku tipku *Start/Stop*.

Vrata se zaključavaju i na zaslonu se prikazuje vrijeme do početka programa.

Nakon početka programa podešeno vrijeme odgode početka programa može se mijenjati jedino ako se prekine program.

Program u svakom trenutku možete odmah pokrenuti.

- Dodirnite senzorsku tipku Odmah započeti.

# Pregled programa

## Naljepnica

<b>ECO 40–60</b>		<b>maksimalno 8,0 kg</b>	
Artikl	Normalno zaprljano pamučno rublje		
Savjet	- U jednom se ciklusu pranja može oprati mješovito pamučno rublje za temperature 40°C i 60°C. - Ovaj je program najučinkovitiji za pranje pamučnog rublja obzirom na potrošnju energije i vode.		
1600 okr/min	Dodatne opcije: pretpranje, prekid nakon ispiranja	Ciklusi pranja: 2	
<b>Pamuk PRO</b>		<b>60°C</b>	<b>maksimalno 8,0 kg</b>
Artikl	Rublje miješanog sastava (50 % pamuk i 50 % poliester)		
Savjet	- Posebno energetski učinkovit program pranja za normalno zaprljano profesionalno rublje od pamuka ili mješavine pamuk/sintetika, pr. radna odjeća.		
1400 okr/min	Dodatne opcije: pretpranje	Ciklusi pranja: 2	

## Programski paketi

Možete odabrati različite programe iz programskih paketa. Programi se prikazuju na programskoj listi.

## Standardni programi

<b>Rublje za iskuhavanje</b>		<b>65°C do 90°C</b>	<b>maksimalno 8,0 kg</b>
Artikl	Rublje od pamuka i lana, npr. posteljina, rublje za dojenčad, donje rublje		
Savjet	Može se programirati dodatno pretpranje*		
1600 okr/min	Dodatne opcije: pretpranje, intenzivno, više vode, prekid nakon ispiranja, prekid prije štirkanja	Ciklusi pranja: 1–5*	
<b>Šareno rublje</b>		<b>hladno do 60°C</b>	<b>maksimalno 8,0 kg</b>
Artikl	Rublje od pamuka ili miješanog sastava, npr. majice kratkih rukava, hlače		
Savjet	<ul style="list-style-type: none"> <li>- Tamno rublje perite sredstvima za pranje obojanog rublja ili tekućim sredstvima za pranje.</li> <li>- Može se programirati dodatno pretpranje*</li> </ul>		
1600 okr/min	Dodatne opcije: pretpranje, intenzivno, više vode, prekid nakon ispiranja, prekid prije štirkanja	Ciklusi pranja: 1–5*	
<b>Šareno rublje osjetljivo</b>		<b>hladno do 90°C</b>	<b>maksimalno 8,0 kg</b>
Artikl	Rublje od pamuka ili miješanih vlakana		
Savjet	Programi za šareno rublje za sva temperaturna područja s posebno dobrim učinkom pranja.		
1600 okr/min	Dodatne opcije: pretpranje, intenzivno, više vode, prekid nakon ispiranja, dodatno ispiranje, prekid prije štirkanja	Ciklusi pranja: 2	

## Pregled programa

<b>Jednostavno za održavanje</b>		<b>hladno do 60°C</b>	<b>maksimalno 4,0 kg</b>
Artikl	Rublje sa sintetičkim vlaknima, miješanim vlaknima ili oplemenjeni pamuk jednostavan za održavanje		
Savjet	- Smanjite broj okretaja završne centrifuge kod tekstila osjetljivog na gužvanje. - Može se programirati dodatno pretpiranje*		
1200 okr/min	Dodatne opcije: pretpiranje, intenzivno, više vode, predglačanje, prekid nakon ispiranja	Ciklusi pranja: 2-4*	

\* Postavke se mogu promijeniti putem korisničke razine.

## Pregled programa


<b>Osjetljivo rublje</b>			<b>hladno do 60°C</b>	<b>maksimalno 3,0 kg</b>
Artikl	Za osjetljivo rublje od sintetike, miješanih vlakana, viskoze			
Savjet	- Kod tekstila osjetljivog na gužvanje smanjite broj okretaja završne centrifuge.			
600 okr/min	Dodatne opcije: pretpiranje, dodatno ispiranje, predglačanje, prekid nakon ispiranja		Ciklusi pranja: 2	
<b>Brzi program</b>			<b>hladno do 60°C</b>	<b>maksimalno 4,0 kg</b>
Artikl	Pamučno rublje za jednostavno održavanje koje je kratko nošeno ili je jako malo zaprljano			
1400 okr/min	Dodatne opcije: dodatno ispiranje		Ciklusi pranja: 1	
<b>Vuna</b>			<b>hladno do 40°C</b>	<b>maksimalno 3,0 kg</b>
Artikl	Rublje od vune i mješavine vune koje se smije prati			
Savjet	Upotrebljavajte sredstvo za pranje vune.			
1200 okr/min	Dodatne opcije: prekid nakon ispiranja		Ciklusi pranja: 2	
<b>Frotir</b>			<b>40°C do 60°C</b>	<b>maksimalno 8,0 kg</b>
Artikl	Ručnici i ogrtači od frotira			
Savjet	Za tamno rublje upotrijebite sredstvo za pranje obojanog rublja.			
1400 okr/min	Dodatne opcije: pretpiranje, prekid nakon ispiranja		Ciklusi pranja: 2	
<b>Košulje</b>			<b>hladno do 60°C</b>	<b>maksimalno 3,0 kg</b>
Artikl	Košulje i bluže			
Savjet	<ul style="list-style-type: none"> <li>- Ovisno o zaprljanju, prethodno obradite ovratnike i manžete.</li> <li>- Košulje i bluže od svile perite u programu Svila.</li> <li>- Kada ste odabrali dodatnu opciju <i>Predglačanje</i> tada smanjite maksimalnu količinu punjenja na polovicu.</li> </ul>			
800 okr/min	Dodatne opcije: namakanje, dodatno ispiranje, predglačanje, prekid nakon ispiranja, prekid prije štirkanja		Ciklusi pranja: 2	
<b>Tamno rublje</b>			<b>30°C do 60°C</b>	<b>maksimalno 4,0 kg</b>
Artikl	Tamno rublje od pamuka ili miješanih vlakana			
Savjet	Perite preokrenuto.			
1000 okr/min	Dodatne opcije: namakanje, dodatno ispiranje, predglačanje, prekid nakon ispiranja		Ciklusi pranja: 3	

## Pregled programa


<b>Traper</b>		<b>30°C do 60°C</b>	<b>maksimalno 4,0 kg</b>
Artikl	Košulje, bluze, hlače, jakne od trapera		
Savjet	<ul style="list-style-type: none"> <li>- Traper perite preokrenut.</li> <li>- Traper često pušta boju kod prvog pranja. Zato svijetlo i tamno rublje perite odvojeno.</li> </ul>		
1000 okr/min	Dodatne opcije: prekid nakon ispiranja	Ciklusi pranja: 3	
<b>Svila</b>		<b>hladno do 30°C</b>	<b>maksimalno 3,0 kg</b>
Artikl	Svila i rublje koje se pere ručno bez udjela vune		
Savjet	<ul style="list-style-type: none"> <li>- Pridržavajte se uputa s etikete za održavanje.</li> <li>- Osjetljive čarape i grudnjake perite u vrećici.</li> </ul>		
600 okr/min	Dodatne opcije: ispiranje, prekid nakon ispiranja	Ciklusi pranja: 2	
<b>Dodatno ispiranje</b>		<b>maksimalno 8,0 kg</b>	
Artikl	Rublje koje treba samo isprati i centrifugirati		
Savjet	<ul style="list-style-type: none"> <li>- Kod rublja osjetljivog na gužvanje pazite na broj okretaja centrifuge.</li> </ul>		
1400 okr/min	Dodatne opcije: ispiranje, prekid nakon ispiranja	Ciklusi pranja: 2	
<b>Štirkanje</b>		<b>hladno do 40°C</b>	<b>maksimalno 4,0 kg</b>
Artikl	Stolnjaci, salvete i profesionalna odjeća koju treba širkati		
Savjet	<ul style="list-style-type: none"> <li>- Rublje mora biti svježe oprano, bez dodavanja omekšivača.</li> <li>- Kod rublja osjetljivog na gužvanje pazite na broj okretaja centrifuge.</li> </ul>		
1200 okr/min		Ciklusi pranja: 1	
<b>Čišćenje perilice</b>		<b>70°C</b>	<b>bez rublja u bubnju</b>
	<p>Čišćenje spremnika za lužinu i sustava za odvod vode.</p> <ul style="list-style-type: none"> <li>- U pretinac stavite univerzalno sredstvo za pranje .</li> <li>- Kod česte primjene programa dezinfekcije redovito koristite program <i>Čišćenje perilice</i>.</li> </ul>		



## Pregled programa

<b>Ispumpavanje/centrifugiranje</b>		<b>maksimalno 8,0 kg</b>
Savjet	<ul style="list-style-type: none"> <li>- Imajte u vidu podešeni broj okretaja.</li> <li>- Samo ispumpavanje: broj okretaja podesite na 0 okr/min.</li> <li>- Za jedan ciklus pranja odaberite opciju Dodatno ispiranje.</li> </ul>	
1600 okr/min	Dodatne opcije: dodatno ispiranje	
<b>Higijena perilice rublja</b>		<b>bez rublja u bubnju</b>
	<ul style="list-style-type: none"> <li>- Ako se koristio program s manje od 60°C, po završetku programa se na zaslonu pojavljuje nalog za pokretanjem programa Higijena uređaja. U spomenutu svrhu mora biti uključena postavka Higijena (pogledajte poglavlje „Korisnička razina“).</li> <li>- U pretinac stavite univerzalno sredstvo za pranje .</li> </ul>	

### Sport

<b>Sportska odjeća</b>		<b>30°C do 60°C</b>	<b>maksimalno 3,5 kg</b>
Artikl	Odjeća za sport i fitness poput dresova i hlača od sintetičkih vlakana ili miješanog sastava		
Savjet	<ul style="list-style-type: none"> <li>- Ako se artikli istovremeno impregniraju, sredstvo za impregnaciju stavite u pretinac  ladice za doziranje sredstva za pranje rublja.</li> <li>- Nemojte dodavati omekšivač.</li> <li>- Pridržavajte se uputa proizvođača s oznake za održavanje.</li> </ul>		
1000 okr/min	Dodatne opcije: pretpranje, namakanje, prekid nakon ispiranja	Ciklusi pranja: 2	
<b>Sportska mikrovlakna</b>		<b>30°C do 60°C</b>	<b>maksimalno 3,5 kg</b>
Artikl	Odjeća za sport i fitness poput dresova, hlača i funkcijskog donjeg rublja od sintetičkih vlakana		
Savjet	<ul style="list-style-type: none"> <li>- Nemojte dodavati omekšivač.</li> <li>- Pridržavajte se uputa proizvođača s oznake za održavanje.</li> </ul>		
800 okr/min	Dodatne opcije: ispiranje, prekid nakon ispiranja	Ciklusi pranja: 2	

## Pregled programa

<b>Sportska obuća</b>		<b>30°C do 60°C</b>	<b>maksimalno 2 para</b>
Artikl	Sportska obuća (ne od kože), štitnici i sportske dokoljenke od štucne		
Savjet	<ul style="list-style-type: none"><li>- Nemojte dodavati omekšivač.</li><li>- Uklonite veća zaprljanja četkom.</li><li>- Pridržavajte se uputa proizvođača s oznake za održavanje.</li><li>- Za sušenje u sušilici - koristiti košaru za sušilicu.</li><li>- Spojite zatvarače na čičak.</li></ul>		
400 okr/min	Dodatne opcije: pretpranje, predispiranje		Ciklusi pranja: 3
<b>Čvrsti dijelovi</b>		<b>hladno do 40°C</b>	<b>maksimalno 3,5 kg</b>
Artikl	Perivi dijelovi od plastike primjerice kockice za igranje ili žetoni, ali i pletene rukavice itd.		
Savjet	<ul style="list-style-type: none"><li>- Koristite dodatni program <i>Namakanje</i> kako biste otopili prljavštinu.</li><li>- Upotrebljavajte sredstvo za pranje osjetljivog rublja.</li></ul>		
-	Dodatne opcije: predispiranje, pretpranje, dodatno ispiranje		Ciklusi pranja: 2

## Outdoor

<b>Perje</b>		<b>30°C do 60°C</b>	<b>maksimalno 1 artikl</b>
Artikl	Outdoor jakne, vreće za spavanje i ostali tekstilni predmeti punjeni perjem ili paperjem		
Savjet	<ul style="list-style-type: none"><li>- Pridržavajte se uputa proizvođača s oznake za održavanje.</li><li>- Nemojte dodavati omekšivač.</li><li>- Prije pranja istisnite zrak. U tu svrhu rublje stavite u usku vreću za pranje ili zavežite trakom koja se može prati.</li><li>- Nakon namakanja slijedi centrifugiranje zbog odzračivanja.</li></ul>		
1000 okr/min	Dodatne opcije: predispiranje, dodatno ispiranje, prekid nakon ispiranja		Ciklusi pranja: 2

## Pregled programa

<b>Outdoor</b>		<b>hladno do 40°C</b>	<b>maksimalno 3,5 kg</b>
Artikl	Funkcionalni tekstil, kao što su jakne i hlače za slobodno vrijeme od membranskog tekstila kao što je Gore-Tex <sup>®</sup> , SYMPATEX <sup>®</sup> , WINDSTOPPER <sup>®</sup> i sl.		
Savjet	<ul style="list-style-type: none"> <li>- Spojite zatvarače na čičak i patent zatvarače.</li> <li>- Nemojte dodavati omekšivač.</li> <li>- Tekstil za slobodno vrijeme povremeno obradite programom <i>Impregnacija</i>. Impregnaciju ne preporučujemo nakon svakog pranja.</li> <li>- Artikl s ispunom od perja perite programom <i>Perje</i>.</li> </ul>		
1000 okr/min	Dodatne opcije: pretpranje, namakanje, dodatno ispiranje, prekid nakon ispiranja	Ciklusi pranja: 2	
<b>Impregnacija</b>		<b>hladno do 40°C</b>	<b>maksimalno 3,5 kg</b>
Artikl	Za naknadnu obradu tekstila od mikrovlakana, skijaške odjeće ili stolnog rublja od pretežno sintetičkih vlakana		
Savjet	<ul style="list-style-type: none"> <li>- Dodajte sredstvo za impregnaciju u komoru ☼.</li> <li>- Rublje treba biti svježe oprano i centrifugirano ili osušeno.</li> <li>- Kako bi se postigao optimalan učinak artikl naknadno termički obradite sušenjem u sušilici ili glačanjem.</li> </ul>		
1000 okr/min	Dodatne opcije: prekid nakon ispiranja	Ciklusi pranja: 1	

## Pregled programa

---

### Wellness/frizerski saloni

<b>Ručnici</b>		<b>hladno do 40°C</b>	<b>maksimalno 6,0 kg</b>
Artikl	Blago zaprljano pamučno frotirno rublje		
Savjet	Za tamno rublje upotrijebite sredstvo za pranje obojanog rublja.		
1400 okr/min			Ciklusi pranja: 2
<b>Ručnici plus</b>		<b>40°C do 80°C</b>	<b>maksimalno 6,0 kg</b>
Artikl	Jače zaprljano pamučno frotirno rublje		
Savjet	Za tamno rublje upotrijebite sredstvo za pranje obojanog rublja.		
1400 okr/min	Dodatne opcije: pretpranje		Ciklusi pranja: 2
<b>Ogrtači</b>		<b>hladno do 30°C</b>	<b>maksimalno 2,5 kg</b>
Artikl	Blago zaprljani frizerski ogrtači od sintetičkih vlakana		
Savjet	Za izrazito dobre rezultate pranja odaberite dodatnu opciju <i>Dodatno ispiranje</i>		
600 okr/min	Dodatne opcije: dodatno ispiranje		Ciklusi pranja: 2

# Pregled programa

## Hotel

<b>Posteljina</b>		<b>40°C do 90°C</b>	<b>maksimalno 8,0 kg</b>
Artikl	Posteljina od pamuka ili miješanog sastava		
Savjet	- Nakon uključivanja uvijek slijedi namakanje. - Za tamno rublje upotrijebite sredstvo za pranje obojanog rublja.		
1400 okr/min	Dodatne opcije: pretpranje, namakanje, dodatno ispiranje, predglačanje	Ciklusi pranja: 2	
<b>Stolno rublje</b>		<b>40°C do 75°C</b>	<b>maksimalno 4,0 kg</b>
Artikl	Stolnjaci, salвете od pamuka, lana ili miješanog sastava		
Savjet	- Za tvrdokorna zaprljanja odaberite pretpranje. Dodajte sredstvo za pranje s enzimima. - Nakon uključivanja uvijek slijedi namakanje.		
1000 okr/min	Dodatne opcije: pretpranje, namakanje, intenzivni program, predglačanje, prekid nakon ispiranja, prekid prije štirkanja	Ciklusi pranja: 2	
<b>Kuhinjsko rublje</b>		<b>60°C do 85°C</b>	<b>maksimalno 8,0 kg</b>
Artikl	Kuhinjsko rublje od pamuka ili lana, npr. kuharske kute i hlače, kuhinjske krpe, krpe za čišćenje		
Savjet	- Za tvrdokorna zaprljanja odaberite pretpranje. Dodajte sredstvo za pranje s enzimima. - Prije glavnog pranja provodi se pretpranje.		
1200 okr/min	Dodatne opcije: pretpranje, namakanje, intenzivni program	Ciklusi pranja: 3	

## Kućanski tekstil

<b>Zavjese, blagi program</b>		<b>hladno do 40°C</b>	<b>maksimalno 3,0 kg</b>
Artikl	Zavjese za koje proizvođač dopušta strojno pranje		
Savjet	Kod zavjesa osjetljivih na gužvanje isključite centrifugu.		
600 okr/min	Dodatne opcije: pretpranje, dodatno ispiranje, prekid nakon ispiranja	Ciklusi pranja: 3	

## Pregled programa

<b>Zavjese</b>		<b>hladno do 40°C</b>	<b>maksimalno 3,0 kg</b>
Artikl	Dekorativne zavjese i zavjese za koje proizvođač dopušta strojno pranje		
Savjet	Kod zavjesa osjetljivih na gužvanje smanjite broj okretaja centrifuge ili isključite centrifugu.		
800 okr/min	Dodatne opcije: pretpiranje, predispiranje, prekid nakon ispiranja	Ciklusi pranja: 3	
<b>Posteljina od perja</b>		<b>40°C do 75°C</b>	<b>1 pokrivač</b>
Artikl	Posteljina s ispunom od perja		
Savjet	<ul style="list-style-type: none"> <li>- Pridržavajte se uputa s etikete za održavanje.</li> <li>- Prije pranja istisnite zrak. U tu svrhu rublje stavite u usku vreću za pranje ili zavežite trakom koja se može prati.</li> <li>- Nakon namakanja slijedi centrifugiranje zbog odzračivanja.</li> </ul>		
1400 okr/min	Dodatne opcije: namakanje, dodatno ispiranje, prekid nakon ispiranja	Ciklusi pranja: 3	
<b>Posteljina od sintetike</b>		<b>40°C do 75°C</b>	<b>maksimalno 8,0 kg ili 1 pokrivač</b>
Artikl	Posteljina od mikrovlakana ili prekrivači od sintetičke ispune		
Savjet	<ul style="list-style-type: none"> <li>- Pridržavajte se uputa s etikete za održavanje.</li> <li>- Upotrijebite tekuće sredstvo za pranje.</li> </ul>		
800 okr/min	Dodatne opcije: pretpiranje, namakanje, dodatno ispiranje, prekid nakon ispiranja	Ciklusi pranja: 2	
<b>Jastuci</b>		<b>hladno do 60°C</b>	<b>1–2 jastuka*</b>
Artikl	Jastuci ispunjeni perjem ili sintetikom, koji se mogu prati		
Savjet	<ul style="list-style-type: none"> <li>- Pridržavajte se uputa s etikete za održavanje.</li> <li>- Prije pranja istisnite zrak. U tu svrhu rublje stavite u usku vreću za pranje ili zavežite trakom koja se može prati.</li> <li>- Nakon namakanja slijedi centrifugiranje zbog odzračivanja.</li> </ul>		
1400 okr/min	Dodatne opcije: pretpiranje	Ciklusi pranja: 3	

## Pregled programa

<b>Ukrasni prekrivači</b>		<b>40°C do 75°C</b>	<b>maksimalno 4,0 kg</b>
Artikl	Pokrivači od sintetike ili vune, primjerice dnevni pokrivači		
Savjet	Nježan program za pokrivače s osjetljivim punjenjem.		
800 okr/min	Dodatne opcije: predispiranje, prekid nakon ispiranja	Ciklusi pranja: 3	




\* 1 jastuk (80 x 80 cm) ili 2 jastuka (40 x 80 cm)

### Radna odjeća

<b>Ulje/masnoća poseban program</b>		<b>60°C do 90°C</b>	<b>maksimalno 8,0 kg</b>
Artikl	Radne pregače, kute, kape, pokrivači i krpe za čišćenje od pamuka i mješovitih vlakana		
Savjet	<ul style="list-style-type: none"> <li>- Kod jačih zaprljanja uključite pretpranje.</li> <li>- Za bolji učinak pranja upotrebljavajte specijalno sredstvo za pranje.</li> </ul>		
1400 okr/min	Dodatne opcije: pretpranje, namakanje, intenzivni program, dodatno ispiranje, prekid nakon ispiranja	Ciklusi pranja: 3	
<b>Prašina/Brašno poseban program</b>		<b>40°C do 90°C</b>	<b>maksimalno 8,0 kg</b>
Artikl	Radna odjeća, pokrivači i krpe za čišćenje od pamuka ili mješovitih vlakana, zaprljane prašinom ili brašnom		
Savjet	<ul style="list-style-type: none"> <li>- Kod jakih zaprljanja dodatno odaberite predispiranje.</li> <li>- Za tvrdokorna zaprljanja uključite pretpranje.</li> </ul>		
1400 okr/min	Dodatne opcije: pretpranje, predispiranje, namakanje, intenzivni program, dodatno ispiranje, prekid nakon ispiranja	Ciklusi pranja: 2	
<b>Intenzivno pranje</b>		<b>40°C do 90°C</b>	<b>maksimalno 8,0 kg</b>
Artikl	Jako zaprljana radna odjeća od pamuka, lana ili miješanog sastava		
Savjet	Većom razinom vode postići će se posebno dobar učinak pranja i ispiranja.		
1400 okr/min	Dodatne opcije: pretpranje, namakanje, dodatno ispiranje, prekid nakon ispiranja	Ciklusi pranja: 2	

# Pregled programa

## Dezinfekcija RKI

 <b>Dez. RKI</b>		<b>85°C / 15 min</b>	<b>maksimalno 8,0 kg</b>
Artikl	Rublje od pamuka, lana ili miješanog sastava		
Savjet	<ul style="list-style-type: none"><li>- Termička dezinfekcija s vremenom zadržavanja od 15 minuta pri 85°C.</li><li>- „Jedna kupka“ - postupak dezinfekcije.</li><li>- Nema dovoda vode preko pretinca za omekšivač.</li></ul>		
1400 okr/min	Dodatne opcije: namakanje	Ciklusi pranja: 2	
 <b>Dez. RKI</b>		<b>70°C / 10 min</b>	<b>maksimalno 8,0 kg</b>
Artikl	Tekstili od pamuka ili sintetike, razvrstani po boji, koji su prikladni za dezinfekciju.		
Savjet	<ul style="list-style-type: none"><li>- Kemotermička dezinfekcija s vremenom zadržavanja od 10 minuta pri 70°C.</li><li>- „Jedna kupka“ - postupak dezinfekcije.</li><li>- Koristite sredstva za pranje s RKI liste.</li><li>- Nema dovoda vode preko pretinca za omekšivač.</li></ul>		
1400 okr/min	Dodatne opcije: namakanje	Ciklusi pranja: 3	
 <b>Dez. RKI</b>		<b>60°C / 20 min</b>	<b>maksimalno 8,0 kg</b>
Artikl	Tekstili od pamuka ili sintetike, razvrstani po boji, koji su prikladni za dezinfekciju.		
Savjet	<ul style="list-style-type: none"><li>- Kemotermička dezinfekcija s vremenom zadržavanja od 20 minuta pri 60°C.</li><li>- „Jedna kupka“ - postupak dezinfekcije.</li><li>- Koristite sredstva za pranje s RKI liste.</li><li>- Nema dovoda vode preko pretinca za omekšivač.</li></ul>		
1400 okr/min	Dodatne opcije: namakanje	Ciklusi pranja: 3	



## Pregled programa


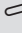
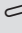
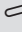
☞ Dez. RKI		40°C / 20 min	maksimalno 8,0 kg
Artikl	Tekstili od pamuka ili sintetike, razvrstani po boji, koji su prikladni za dezinfekciju.		
Savjet	<ul style="list-style-type: none"> <li>- Kemotermička dezinfekcija s vremenom zadržavanja od 20 minuta pri 40°C.</li> <li>- „Jedna kupka“ - postupak dezinfekcije</li> <li>- Koristite sredstva za pranje s RKI liste.</li> <li>- Nema dovoda vode preko pretinca za omekšivač.</li> </ul>		
1400 okr/min	Dodatne opcije: namakanje		Ciklusi pranja: 3

### Praonička regulativa (CFPP 01-04)




Dezinfekcija 71°C		71°C	maksimalno 4,5 kg
Artikl	Tekstili od pamuka ili sintetike, razvrstani po boji, koji su prikladni za dezinfekciju.		
Savjet	<ul style="list-style-type: none"> <li>- Dezinfekcija s vremenom zadržavanja od 3 minute pri 71°C.</li> <li>- Broj okretaja centrifuge se ne može mijenjati.</li> <li>- Nema dovoda vode preko pretinca za omekšivač.</li> </ul>		
1400 okr/min	Dodatne opcije: prepranje, predispiranje		Ciklusi pranja: 3
Dezinfekcija 65°C		65°C	maksimalno 4,5 kg
Artikl	Tekstili od pamuka ili sintetike, razvrstani po boji, koji su prikladni za dezinfekciju.		
Savjet	<ul style="list-style-type: none"> <li>- Dezinfekcija s vremenom zadržavanja od 10 minute pri 65°C.</li> <li>- Broj okretaja centrifuge se ne može mijenjati.</li> <li>- Nema dovoda vode preko pretinca za omekšivač.</li> </ul>		
1400 okr/min	Dodatne opcije: prepranje, predispiranje		Ciklusi pranja: 3
MRSA		40°C	maksimalno 4,5 kg
Artikl	Tekstili jednostavni za održavanje, razvrstani po boji, koji su prikladni za dezinfekciju.		
Savjet	<ul style="list-style-type: none"> <li>- Dodajte MRSA-sredstvo za dezinfekciju u pretinac za omekšivač.</li> <li>- Broj okretaja centrifuge se ne može mijenjati.</li> </ul>		
1000 okr/min			Ciklusi pranja: 3

# Pregled programa

## Dezinfekcija



 <b>Dezinfekcija</b> <b>85°C / 15 min</b> <b>maksimalno 8,0 kg</b>		
Artikl	Rublje od pamuka, lana ili miješanog sastava	
Savjet	- Termička dezinfekcija s vremenom zadržavanja od 15 minuta pri 85°C. - Nema dovoda vode preko pretinca za omekšivač.	
1400 okr/min	Dodatne opcije: pretpranje, predispiranje, dodatno ispiranje	Ciklusi pranja: 2
 <b>Dezinfekcija</b> <b>70°C / 10 min</b> <b>maksimalno 8,0 kg</b>		
Artikl	Tekstili od pamuka ili sintetike, razvrstani po boji, koji su prikladni za dezinfekciju.	
Savjet	- Kemotermička dezinfekcija s vremenom zadržavanja od 10 minuta pri 70°C. - Nema dovoda vode preko pretinca za omekšivač.	
1400 okr/min	Dodatne opcije: pretpranje, predispiranje, dodatno ispiranje	Ciklusi pranja: 2
 <b>Dezinfekcija</b> <b>60°C / 20 min</b> <b>maksimalno 8,0 kg</b>		
Artikl	Tekstili od pamuka ili sintetike, razvrstani po boji, koji su prikladni za dezinfekciju.	
Savjet	- Kemotermička dezinfekcija s vremenom zadržavanja od 20 minuta pri 60°C. - Nema dovoda vode preko pretinca za omekšivač.	
1400 okr/min	Dodatne opcije: pretpranje, predispiranje, dodatno ispiranje	Ciklusi pranja: 2
 <b>Dezinfekcija</b> <b>40°C / 20 min</b> <b>maksimalno 8,0 kg</b>		
Artikl	Tekstili od pamuka ili sintetike, razvrstani po boji, koji su prikladni za dezinfekciju.	
Savjet	- Kemotermička dezinfekcija s vremenom zadržavanja od 20 minuta pri 40°C. - Nema dovoda vode preko pretinca za omekšivač. - Kroz posebno nježan postupak pranja možete u ovom programu prati također i osjetljivo rublje.	
1400 okr/min	Dodatne opcije: pretpranje, predispiranje, dodatno ispiranje	Ciklusi pranja: 2

## Ostali programi

 <b>Dezinfekcija</b> <b>80°C / 10 min</b> <b>maksimalno 8,0 kg</b>		
Artikl	Rublje od pamuka, lana ili miješanog sastava	
Savjet	- Termička dezinfekcija s vremenom zadržavanja od 10 minuta pri 80°C. - Nema dovoda vode preko pretinca za omekšivač.	
1400 okr/min	Dodatne opcije: pretpranje, predispiranje	Ciklusi pranja: 2
 <b>Dezinfekcija</b> <b>75°C/10 min</b> <b>maksimalno 8,0 kg</b>		
Artikl	Rublje od pamuka, lana ili miješanih vlakana	
Savjet	- Termička dezinfekcija s vremenom zadržavanja od 10 minuta pri 75°C. - Nema dovoda vode preko pretinca za omekšivač.	
1400 okr/min	Dodatne opcije: pretpranje, predispiranje, dodatno ispiranje	Ciklusi pranja: 2
 <b>Dezinfekcija</b> <b>70°C / 17 min</b> <b>maksimalno 8,0 kg</b>		
Artikl	Rublje od pamuka ili miješanih vlakana	
Savjet	- Termička dezinfekcija s vremenom zadržavanja od 17 minuta pri 70°C. - Nema dovoda vode preko pretinca za omekšivač.	
1400 okr/min	Dodatne opcije: pretpranje, predispiranje, dodatno ispiranje	Ciklusi pranja: 2
<b>Odjeća iz stomatoloških ordinacija</b> <b>60°C / 60 min</b> <b>maksimalno 8,0 kg</b>		
Artikl	Tekstili od pamuka ili sintetike, razvrstani po boji, koji su prikladni za dezinfekciju.	
Savjet	- Kemotermička dezinfekcija s vremenom zadržavanja od 60 minuta pri 60°C. - Nema dovoda vode preko pretinca za omekšivač.	
1400 okr/min	Dodatne opcije: pretpranje, predispiranje, dodatno ispiranje	Ciklusi pranja: 2

# Pregled programa

## WetCare

<b>WetCare sensitive</b>			<b>hladno do 30°C</b>	<b>maksimalno 4,5 kg</b>
Artikl	Gornja odjeća koja se ne smije prati, poput odijela ili ženskih kostima i označena je simbolom za održavanje 			
Savjet	<ul style="list-style-type: none"> <li>- Nakon pranja slijedi apretura.</li> <li>- Za dodatnu obradu upotrijebite tekuću apreturu, sredstvo dodajte preko pretinca za omekšivač.</li> </ul>			
1100 okr/min	Dodatne opcije: prekid nakon ispiranja		Ciklusi pranja: 1	
<b>WetCare svila</b>			<b>hladno do 30°C</b>	<b>maksimalno 3,5 kg</b>
Artikl	Svileno rublje koje se ne smije prati i osjetljivo je na gužvanje			
Savjet	<ul style="list-style-type: none"> <li>- Nakon pranja slijedi apretura.</li> <li>- Za dodatnu obradu upotrijebite tekuću apreturu, sredstvo dodajte preko pretinca za omekšivač.</li> </ul>			
600 okr/min	Dodatne opcije: prekid nakon ispiranja		Ciklusi pranja: 1	
<b>WetCare intenzivno</b>			<b>30°C do 40°C</b>	<b>maksimalno 4,5 kg</b>
Artikl	Jako zaprljana gornja odjeća koja se ne smije prati			
Savjet	<ul style="list-style-type: none"> <li>- Nakon pranja slijedi apretura.</li> <li>- Za dodatnu obradu upotrijebite tekuću apreturu, sredstvo dodajte preko pretinca za omekšivač.</li> </ul>			
1100 okr/min	Dodatne opcije: prepranje, prekid nakon ispiranja		Ciklusi pranja: 2	
<b>WetCare dezinfekcija</b>			<b>40°C</b>	<b>maksimalno 4,5 kg</b>
Artikl	Gornja odjeća koja se ne smije prati, koja je označena simbolom za održavanje 			
Savjet	- Tekstil se pere i dezinficira (40°C 20 min.).			
1100 okr/min	Dodatne opcije: prepranje		Ciklusi pranja: 2	
<b>WetCare higijena</b>			<b>20°C do 30°C</b>	<b>maksimalno 4,5 kg</b>
Artikl	Osjetljivo rublje, primjerice gornja odjeća			
Savjet	- Rublje se pere i dezinficira uz dodatak sredstva za dezinfekciju tijekom ispiranja.			
1100 okr/min	Dodatne opcije: prekid nakon ispiranja		Ciklusi pranja: 2	

## Posebni programi

Možete sastaviti 5 individualnih programa i dati im nazive po izboru. Unesite ih u tablicu.

Punjenje: maks. 8,0 kg

### Primjer: *Intenzivni program plus*

- Intenzivno pretpranje
- Intenzivno pranje, 90°C
- Ispiranje 1
- Ispiranje 2
- Ispiranje 3
- Priprema
- Centrifugiranje, 1400 okr/min

(1)

- 
- 
- 
- 
- 
- 
- 

(2)

- 
- 
- 
- 
- 
- 
- 

(3)

- 
- 
- 
- 
- 
- 
- 

(4)

- 
- 
- 
- 
- 
- 
- 

(5)

- 
- 
- 
- 
- 
- 
- 

U tvorničkim je postavkama programirano 5 posebnih programa: pogledajte poglavlje „Razina korisnika“.

## Dodatne opcije

---

Programi pranja mogu se nadopuniti različitim dodatnim opcijama.

Ne mogu se odabrati sve dodatne opcije uz svaki program pranja. Ako se ne nudi dodatna opcija, onda takva opcija nije dozvoljena za dotični program pranja.

### Odabir dodatnih opcija

- Dodirnite senzorsku tipku Dodatne opcije.
- Odaberite jednu ili više ponuđenih dodatnih opcija.
- Ako za odabir postoji više dodatnih opcija, potvrdite senzorskom tipkom OK.

### Pretpranje

Pretpranje se može dodatno odabrati za jako zaprljano rublje. Gruba zaprljanja se otapaju i uklanjaju prije glavnog pranja.

### Predispiranje

Rublje se prije glavnog pranja ispire kako bi se uklonile veće količine zaprljanja, poput primjerice prašine, pijeska.

### Dodatno ispiranje

Može se uključiti još jedno završno ispiranje kako bi se poboljšao učinak ispiranja.

### Namakanje

Za posebno jako zaprljano rublje s mrljama koje sadrže bjelancevine. Vrijeme namakanja iznosi 10 minuta.

### Intenzivno

Za posebno jako zaprljano i otporno rublje. Pojačanom mehanikom pranja i korištenjem više energije za grijanje, povećava se učinak pranja.

### Više vode

Povećava se razina vode kod pranja i ispiranja.

### Predglačanje

Za smanjenje stvaranja nabora rublje se zaglađuje na kraju programa. Za optimalan rezultat smanjite maksimalnu količinu punjenja za 50%. Manje punjenje postiže bolje rezultate.

Rublje mora biti prikladno za sušenje  i glačanje .

### Prekid nakon ispiranja

Rublje ostaje u vodi nakon zadnjeg ispiranja. Time se smanjuje gužvanje ako se rublje neće odmah izvaditi iz perilice nakon završetka programa.

### Prekid prije štirkanja

Voda se ispumpava prije posljednjeg ispiranja, program se zaustavlja. Pripremljena štirka dodaje se izravno u bubanj. Program se nastavlja senzorskom tipkom Start/Stop.

## Centrifugiranje

### Broj okretaja završne centrifuge

Kod odabranog programa pranja uvijek se na zaslonu prikazuje maksimalni broj okretaja za program pranja.

Moguće je smanjenje broja okretaja završne centrifuge.

Ne možete odabrati veći broj okretaja završne centrifuge od one maksimalne navedene u pregledu programa.

### Centrifugiranje između ispiranja

Rublje se nakon glavnog pranja i između ispiranja centrifugira. U slučaju smanjivanja broja okretaja smanjuje se i broj okretaja prilikom ispiranja rublja.

### Isključivanje centrifuge između ispiranja i završne centrifuge

- Odaberite postavku programa *Broj okretaja 0*.

Voda se ispumpava nakon zadnjeg ispiranja te se aktivira zaštita od gužvanja.

## Zaštita od gužvanja

Bubanj se okreće još 30 minuta nakon završetka programa kako bi se smanjilo gužvanje. Perilica rublja se može otvoriti u svakom trenutku.

Kod nekih programa nema zaštite od gužvanja po završetku programa.

## Promjena tijeka programa

Kod rada s uređajem za naplatu nije moguć prekid ili promjena programa.

Kad se perilica rublja isključi tijekom programa, standby funkcija ne isključuje perilicu rublja kompletno nakon 15 minuta. U bubnju još može biti vode zbog čega su sigurnosne funkcije i dalje aktivne.

### Promjena programa

Promjena programa nije moguća nakon pokretanja programa.

Kako biste odabrali neki drugi program, program se mora prekinuti.

### Prekid (poništanje) programa

Program pranja možete poništiti u svakom trenutku nakon pokretanja.

- Dodirnite senzorsku tipku *Start/Stop*.

Na zaslonu se prikazuje sljedeće:

**i** Želite li prekinuti program?

- Odaberite ja.

Na zaslonu se prikazuje sljedeće:

Program prekinut.

Perilica rublja ispumpava lužinu.

- Pričekajte dok se vrata ne otključaju.
- Otvorite vrata povlačenjem.
- Izvadite rublje.

### Uključivanje perilice rublja nakon prekida mrežnog napajanja

Program se prekida ukoliko se tijekom pranja perilica rublja isključi tipkom ①.

- Perilicu rublja ponovo uključite tipkom ①.
- Obratite pažnju na poruku na zaslonu.
- Dodirnite tipku *Start/Stop*.

Program se prekida ako je prekid mrežnog napajanja uzrokovan nestankom struje.

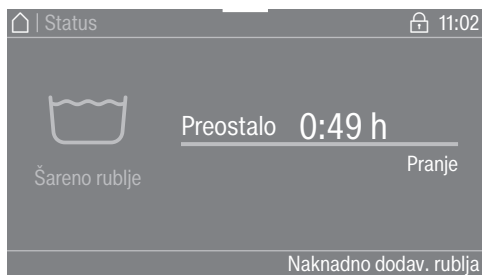
- Po ponovnom uspostavljanju mrežnog napajanja poruku na zaslonu potvrdite s *OK*.
- Dodirnite tipku *Start/Stop*.

Program se nastavlja.



### Dodavanje/vađenje rublja


U prvim minutama nakon početka programa možete dodati ili izvaditi rublje.



- Dodirnite senzorsku tipku Naknadno dodav. rublja.

Ako se na zaslonu više ne prikazuje Naknadno dodav. rublja, dodavanje rublja više nije moguće.

Program pranja se zaustavlja i vrata se otključavaju.

 **Opasnost od nagrizajućih ozljeda uzrokovanih sredstvom za pranje.**  
Prilikom dodavanja ili vađenja rublja možete doći u kontakt sa sredstvom za pranje, pogotovo ako se sredstvo za pranje eksterno dozira.  
Pažljivo posežite u bubanj.  
U slučaju dodira lužine za pranje s kožom, kožu odmah obilato isperite mlakom vodom.

- Otvorite vrata povlačenjem.
- Dodajte ili izvadite pojedino rublje.
- Zatvorite vrata.
- Dodirnite senzorsku tipku *Start/Stop*.

Program pranja se nastavlja.

Ako je temperatura u bubnju viša od 55°C, zaključavanje vrata ostaje aktivno. Zaključavanje vrata se isključuje tek nakon što se temperatura spusti ispod 55°C.

## Čišćenje i održavanje

⚠ Električni udar uzrokovan mrežnim naponom.

Radovi čišćenja i održavanja vrše se samo kad uređaji nisu pod naponom. Perilicu rublja isključite iz strujne mreže.

### Čišćenje kućišta i upravljačke ploče

⚠ Šteta uzrokovana sredstvima za čišćenje.

Sredstva koja sadrže otapala, abrazivna sredstva, univerzalna ili sredstva za čišćenje stakla mogu oštetiti plastične površine i druge dijelove. Ne upotrebljavajte niti jedno od navedenih sredstva za čišćenje.

⚠ Šteta uzrokovana prodorom vode.

Prodorom mlaza vode, ista može dospjeti u perilicu rublja i oštetiti dijelove.

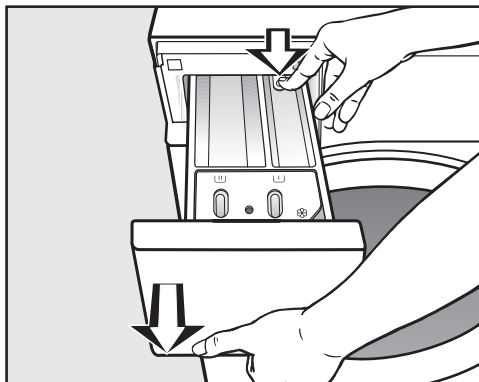
Ne prskajte perilicu rublja mlazom vode.

- Kućište i upravljačku ploču čistite blagim sredstvima za čišćenje ili sapunom te jedno i drugo osušite mekom krpom.
- Bubaanj i ostale dijelove uređaja od plemenitog čelika očistite prikladnim sredstvom za čišćenje plemenitog čelika.

### Čišćenje ladice za doziranje

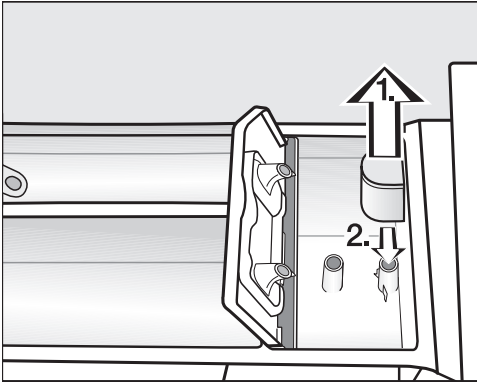
Korištenje nižih temperatura i tekućih sredstava za pranje pogoduje stvaranju klica u ladici za doziranje.

- Iz higijenskih razloga redovito čistite ladicu za doziranje sredstva za pranje.

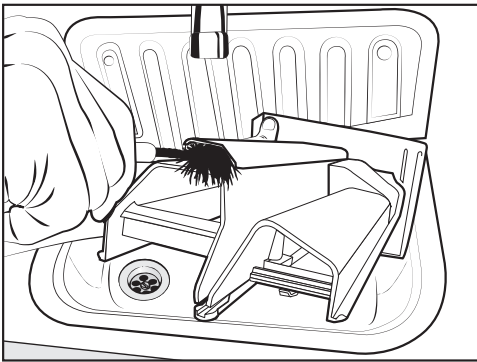


- Izvucite ladicu za doziranje dok ne stane, pritisnite tipku za oslobađanje i izvucite ladicu za doziranje do kraja.
- Očistite ladicu za doziranje toplom vodom.

## Čišćenje usisne cjevčice i kanala

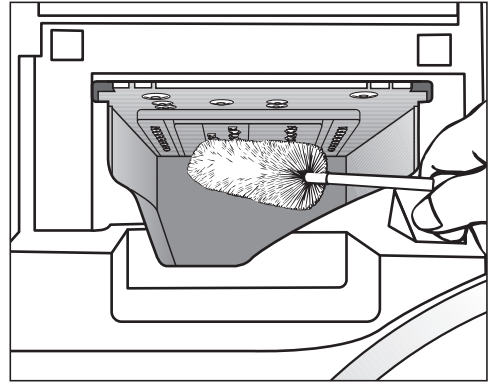


- Izvucite usisnu cjevčicu iz ladice ☼. Usisnu cjevčicu očistite pod tekućom, toplom vodom. Također očistite cijev iznad koje se umeće usisna cjevčica.
- Ponovo umetnite usisnu cjevčicu.



- Toplom vodom i četkom očistite kanal za prolaz omekšivača.

## Čišćenje ležišta ladice za doziranje



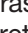
- Pomoću četke za boce uklonite ostatke sredstava za pranje i naslage kameca sa sapnica u ležištu ladice za doziranje.
- Ponovno umetnite ladicu za doziranje.

**Savjet:** Ladicu za doziranje sredstva za pranje ostavite malo otvorenu kako bi se mogla osušiti.

## Čišćenje i održavanje

### Čišćenje bubnja, spremnika za lužinu i sustava za odvod vode

Po potrebi možete očistiti bubanj, spremnik za lužinu i sustav za odvod vode.

- Pokrenite program *Čišćenje perilice*.
- Praškasto sredstvo za pranje stavite u pretinac  ladice za doziranje.
- Nakon završetka programa provjerite unutrašnjost bubnja i izvadite eventualna preostala gruba zaprljanja.

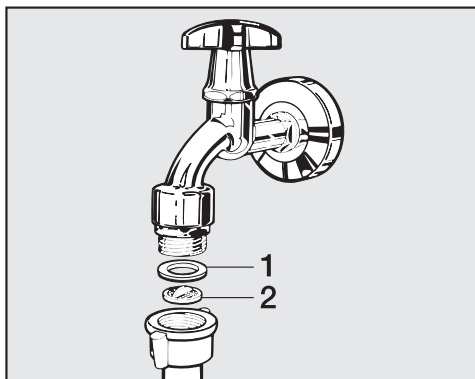
Kod češće uporabe programa za dezinfekciju redovito provodite program *Čišćenje perilice*.

### Čišćenje sita na dovodu vode

Perilica za rublje ima sito za zaštitu dovodnih ventila. Navedena sita provjeravajte svakih 6 mjeseci. Ako su prekidi u dovodu vode česti, sita kontrolirajte češće.

#### Čišćenje sita u dovodnim crijevima

- Zatvorite slavinu za vodu.
- Odvrnite dovodno crijevo sa slavine.

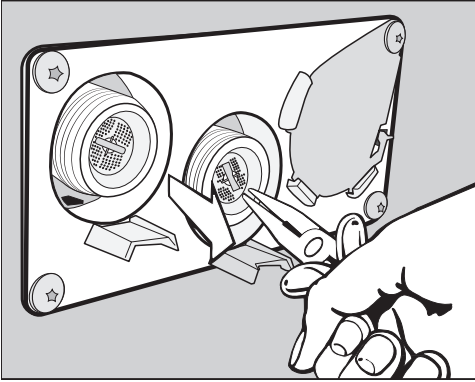


- Izvucite gumenu brtvu **1** iz priključne matice.
- Prečku na plastičnom situ **2** prihvatite pomoću kombiniranih ili šiljatih kliješta i izvucite sito.
- Očistite plastično sito.
- Sastavljanje se vrši obrnutim redoslijedom.

Pazite da kroz navoj ne izlazi voda. Dodatno pritegnite navoj.

## Čišćenje sita u priključku dovodnih ventila

- Oprezno kliještima odvrnite rebrastu plastičnu maticu s priključka.



- Izvadite sito pomoću šiljatih kliješta povlačenjem za prečku i očistite sito. Sastavljanje se vrši obrnutim redoslijedom.

Sita za zaštitu od zaprljanja ponovno ugradite nakon čišćenja.

## Što učiniti ako ...






Sami možete ukloniti većinu grešaka i smetnji, koje se mogu pojaviti u svakodnevnom korištenju. U mnogo slučajeva možete uštedjeti vrijeme i novac, jer nećete morati zvati servis.

Sljedeće tablice pomoći će Vam u otkrivanju uzroka smetnji ili poteškoća i pronalaženju njihovog rješenja.

### Program pranja se ne može pokrenuti

Problem	Uzrok i rješenje
<b>Zaslon ostaje zatamljen, a senzorska tipka Start/Stop svijetli ili ne pulsira.</b>	Perilica nema napajanje. <ul style="list-style-type: none"><li>■ Provjerite je li perilica rublja uključena.</li><li>■ Provjerite je li perilica rublja priključena na struju.</li><li>■ Provjerite je li osigurač instalacije u zgradi u redu.</li></ul>
	Perilica rublja se automatski isključila kako bi se uštedjela energija. <ul style="list-style-type: none"><li>■ Perilicu rublja ponovo uključite tipkom ①.</li></ul>
<b>Zaslon javlja sljedeće:</b> <b>i</b> Vrata se ne mogu zaključati. Nazovite servis.	Vrata nisu pravilno zatvorena. Vrata se nisu mogla dobro zatvoriti. <ul style="list-style-type: none"><li>■ Ponovno zatvorite vrata.</li><li>■ Ponovno pokrenite program.</li></ul> Ako se poruka o greški ponovi, obratite se servisu.
<b>Kod odabira programa Centrifugiranje program se ne pokreće.</b>	Nije provedena prva uporaba. <ul style="list-style-type: none"><li>■ Izvršite <i>Puštanje u pogon</i> kako je opisano u istomenu poglavlju.</li></ul>
<b>Zaslon je zatamnjen i senzorska tipka Start/Stop polako pulsira.</b>	Pokazivač se automatski isključuje radi uštede energije. <ul style="list-style-type: none"><li>■ Dodirnite neku tipku. Zaslon se ponovo uključuje.</li></ul>

## Program i poruka o greški

Problem	Uzrok i rješenje
 Greška odvoda vode. Očistite filtar lužine i pumpu. Provjerite odvodno crijevo.	Odvod vode je blokiran ili otežan. Odvodno crijevo je postavljeno previsoko. <ul style="list-style-type: none"> <li>■ Očistite filtar za lužinu i pumpu za lužinu.</li> <li>■ Najveća visina pumpanja je 1 m.</li> </ul>
 Greška dovoda vode. Otvorite slavinu za dovod vode.	Dovod vode je zatvoren ili otežan. <ul style="list-style-type: none"> <li>■ Provjerite je li slavina za vodu do kraja otvorena.</li> <li>■ Provjerite je li dovodno crijevo presavijeno.</li> </ul>
	Tlak vode je preizak. <ul style="list-style-type: none"> <li>■ Uključite postavku Niži tlak vode (pogledajte poglavlje „Korisnička razina“, odlomak „Niski tlak vode“).</li> </ul>
	Sita u dovodu vode su začepljena. <ul style="list-style-type: none"> <li>■ Očistite sita (pogledajte poglavlje „Čišćenje i održavanje“, odlomak „Čišćenje sita na dovodu vode“).</li> </ul>
 Reakcija Waterproof	Reagirao je sustav za zaštitu od izlivanja vode. <ul style="list-style-type: none"> <li>■ Zatvorite slavinu za vodu.</li> <li>■ Nazovite servis.</li> </ul>
 Temperatura za dezinfekciju nije postignuta.	Za vrijeme programa dezinfekcije nije postignuta potrebna temperatura. <ul style="list-style-type: none"> <li>■ Perilica rublja <b>nije</b> pravilno provela dezinfekciju.</li> <li>■ Ponovno pokrenite program.</li> </ul>
 Greška F. Ukoliko ponovno pokretanje ne uspije, nazovite servis.	Došlo je do kvara. <ul style="list-style-type: none"> <li>■ Isključite perilicu rublja iz električne mreže.</li> <li>■ Pričekajte <b>barem 2 minute</b> prije no što perilicu rublja ponovno priključite na električnu mrežu.</li> <li>■ Ponovo uključite perilicu rublja.</li> <li>■ Ponovno pokrenite program.</li> </ul> Ako se poruka o greški ponovi, obratite se servisu.

## Što učiniti ako ...


### Na zaslonu se prikazuje poruka greške <sup>1</sup>

Problem	Uzrok i rješenje
<b>i</b> Praznjenje kanistra za doziranje	Jedan od spremnika za sredstvo za pranje za vanjsko doziranje je prazan. ■ Napunite spremnik za sredstvo za pranje.
<b>i</b> Informacija o higijeni: pokrenite program s najmanje 60°C ili program „Higijena uređaja“	Pri zadnjem je pranju izabran program pranja s temperaturom nižom od 60°C ili program <i>Ispumpavanje/centrifuga</i> . ■ Pokrenite program s minimalno 60°C ili program Higijena uređaja.
<b>i</b> Provjerite dovod tople vode	Dovod tople vode je zatvoren ili ometen. ■ Provjerite je li slavina za toplu vodu do kraja otvorena. ■ Provjerite je li dovodno crijevo presavijeno.
<b>i</b> Poravnajte perilicu. Rublje nije optimalno iscentrirano	U završnom centrifugiranju podešeni broj okretaja nije postignut zbog previsoke neravnoteže. ■ Provjerite stoji li perilica rublja okomito. ■ Ponovo centrifugirajte rublje.
<b>i</b> Uređaj propušta	Perilica rublja ili odvodni ventil curi. ■ Zatvorite slavinu za vodu. ■ Nazovite servis.

<sup>1</sup> Poruke se javljaju po završetku programa i kod uključivanja perilice rublja te moraju biti potvrđene senzorskom tipkom OK.



## Nezadovoljavajući učinak pranja

Problem	Uzrok i rješenje
<p><b>Rublje oprano tekućim sredstvom za pranje nije čisto.</b></p>	<p>Teuća sredstva za pranje ne sadrže izbjeljivače. Mrlje od voća, kave ili čaja ne mogu se ukloniti.</p> <ul style="list-style-type: none"> <li>■ Upotrijebite praškasto sredstvo za pranje s izbjeljivačem.</li> <li>■ Stavite sol za mrlje u komoru , a tekuće sredstvo za pranje u kuglu za doziranje.</li> <li>■ Nikada nemojte zajedno stavljati tekuće sredstvo za pranje i sol za mrlje u pretinac ladice za doziranje.</li> </ul>
<p><b>Na opranom tamnom rublju vide se bijeli ostaci koji izgledaju kao ostaci sredstva za pranje.</b></p>	<p>Sredstvo za pranje sadrži sastojke koji nisu topivi u vodi (zeolite) za omekšavanje vode. Oni su se nataložili na rublje.</p> <ul style="list-style-type: none"> <li>■ Pokušajte ostatke ukloniti četkom nakon sušenja.</li> <li>■ Uбудuće perite tamno rublje sredstvima za pranje bez zeolita. Teuća sredstva za pranje obično ne sadrže zeolite.</li> </ul>
<p><b>Rublje s posebno jakim masnim zaprlanjima nije sasvim čisto.</b></p>	<ul style="list-style-type: none"> <li>■ Odaberite program s pretpranjem. Pretpranje izvršite s tekućim sredstvom za pranje.</li> <li>■ Za glavno pranje i nadalje upotrebljavajte uobičajeno praškasto sredstvo za pranje.</li> </ul> <p>Za jako zaprljanu radnu odjeću za glavno se pranje preporuča posebno, namjensko sredstvo za pranje. Informirajte se o tome u prodavaonici sredstva za pranje i čišćenje.</p>
<p><b>Na opranom rublju vide se sivi elastični ostaci (masne nakupine).</b></p>	<p>Dozirana je premala količina sredstva za pranje. Rublje je bilo jako zaprljano masnoćom (ulje, masti).</p> <ul style="list-style-type: none"> <li>■ Uбудuće dodajte veću količinu sredstva za pranje za ista zaprljanja ili upotrijebite tekuće sredstvo za pranje.</li> <li>■ Prije sljedećeg pranja pokrenite program na 60°C s tekućim sredstvom za pranje i bez rublja.</li> </ul>

# Što učiniti ako ...


## Općeniti problemi s perilicom

Problem	Uzrok i rješenje
<b>Perilica rublja nije mirna tijekom centrifugiranja.</b>	Nožice uređaja nisu pravilno podešene i učvršćene protumaticama. ■ Poravnajte perilicu rublja tako da stoji stabilno i učvrstite nožice protumaticama.
<b>Čuju se neobični zvukovi rada pumpe.</b>	Nije kvar! Zvuk usisavanja na početku i kraju ispušavanja je normalan.
<b>U ladici za doziranje sredstva za pranje zaostaju veće količine ostataka sredstva za pranje.</b>	Tlak vode nije dostatan. ■ Očistite sita na dovodu vode. Praškasto sredstvo u kombinaciji s omekšivačem vode sklono je sljepljivanju. ■ Očistite ladicu za doziranje i ubuduće prvo dodajte sredstvo za pranje, a zatim omekšivač vode.
<b>Omekšivač nije potpuno ispran iz pretinca ili u pretincu ☼ ostaje veća količina vode.</b>	Usisna cijev nije pravilno postavljena ili je začepljena. ■ Očistite usisnu cijev prema opisu u poglavlju „Čišćenje i održavanje“, odlomak „Čišćenje ladice za doziranje sredstava za pranje“.
<b>Tekst na zaslonu je na stranom jeziku.</b>	Promijenjena je postavka jezika. ■ Isključite i ponovo uključite perilicu rublja. Na zaslonu se prikazuje podešen korisnički jezik. Korisnički jezik je promijenjen. ■ Podesite uobičajeni jezik (pogledajte poglavlje „Razina nadzora“, odlomak „Jezik“).
<b>Perilica rublja nije centrifugirala rublje kao inače. Rublje je još mokro.</b>	Tijekom završnog centrifugiranja utvrđena je velika neravnoteža i broj okretaja je automatski smanjen. ■ U bubanj uvijek stavljajte zajedno velike i male komade rublja kako bi se bolje rasporedili.
<b>Po završetku programa u kapsuli je ostalo još tekućine.</b>	Začepljena je cjevčica za odvod u ladici za doziranje na koju se umeće kapsula. ■ Očistite cjevčicu. Nije kvar. Iz tehničkih razloga ostaje mala količina vode u kapsuli.

Problem	Uzrok i rješenje
<p><b>U pretincu za omekšivač pored kapsule ima vode.</b></p>	<p>Senzorska tipka <i>CapDosing</i> nije aktivirana ili nakon posljednjeg pranja prazna kapsula nije izvađena.</p> <ul style="list-style-type: none"> <li>■ Kod sljedeće uporabe kapsule aktivirajte senzorsku tipku <i>CapDosing</i>.</li> <li>■ Izvadite i zbrinite u otpad kapsulu nakon svakog pranja.</li> </ul> <p>Začepljena je cjevčica za odvod u ladici za doziranje na koju se umeće kapsula.</p> <ul style="list-style-type: none"> <li>■ Očistite cjevčicu.</li> </ul>
<p><b>Bubanj stoji, ali program se dalje odvija.</b></p>	<ul style="list-style-type: none"> <li>■ Perilicu rublja isključite i ponovo uključite tipkom ①.</li> <li>■ Obratite pažnju na poruku na zaslonu.</li> <li>■ Dodirnite tipku <i>Start/Stop</i>.</li> </ul> <p>Bubanj se ponovo okreće i program se nastavlja.</p>

## Što učiniti ako ...

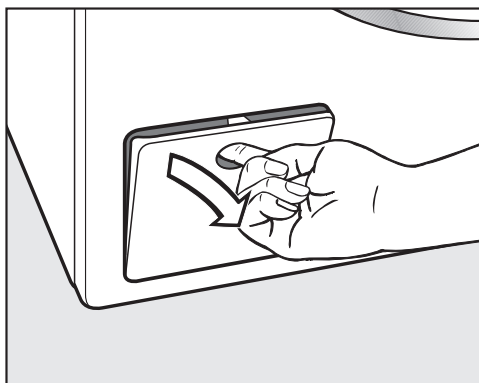
### Vrata se ne mogu otvoriti

Problem	Uzrok i rješenje
<b>Vrata se tijekom programa pranja ne mogu otvoriti.</b>	Vrata su zaključana tijekom programa pranja. <ul style="list-style-type: none"><li>■ Dodirnite senzorsku tipku <i>Start/Stop</i>.</li><li>■ Odaberite Prekid programa ili Naknadno umetanje rublja.</li></ul> Vrata se otključavaju i možete vrata otvoriti.
	U bubnju se nalazi voda i perilica je ne može ispumpati. <ul style="list-style-type: none"><li>■ Očistite sustav odvoda, kao što je opisano u odlomku „Otvaranje vrata kod začepljenja odvoda i/ili prekida napajanja“.</li></ul>
<b>Po završetku programa ili po prekidu programa na zaslonu se prikazuje</b> Hlađenje ili Komforno hlađenje.	Radi zaštite od opekotina, vrata se ne mogu otvoriti ako je temperatura lužine viša od 55°C. <ul style="list-style-type: none"><li>■ Pričekajte kako bi se temperatura u bubnju smanjila te da se prikaz na zaslonu ugasi.</li></ul>
<b>Zaslon javlja sljedeće:</b>  Brava vrata je blokirana. Nazovite servis.	Brava vrata je blokirana. <ul style="list-style-type: none"><li>■ Nazovite servis.</li></ul>

### Otvaranje vrata kod začepljenja odvoda i/ili prekida napajanja

⚠ Električni udar uzrokovan mrežnim naponom.

Radovi čišćenja i održavanja vrše se samo kad uređaji nisu pod naponom. Perilicu rublja isključite iz strujne mreže.



- Otvorite poklopac sustava za odvod vode.

### Začepljen odvod

Ako je odvod začepljen, u perilici rublja se može nalaziti veća količina vode (maks. 30 l).

⚠ Opasnost od opekline vrućom lužinom.

Lužina koja izlazi je vruća ukoliko je neposredno prije prano na visokim temperaturama.

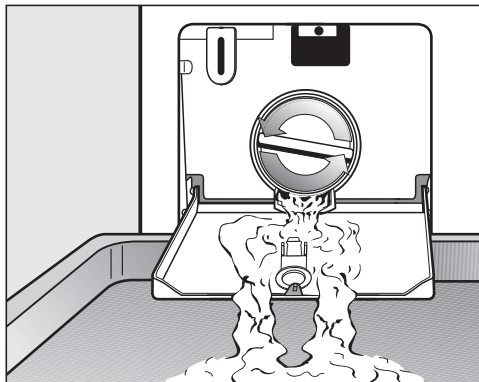
Pažljivo ispustite lužinu.

### Pražnjenje bubnja

... kod izvedbi s filtrom za lužinu

- Postavite posudu ispod poklopca.

Ne odvrćite filtar za lužinu do kraja.

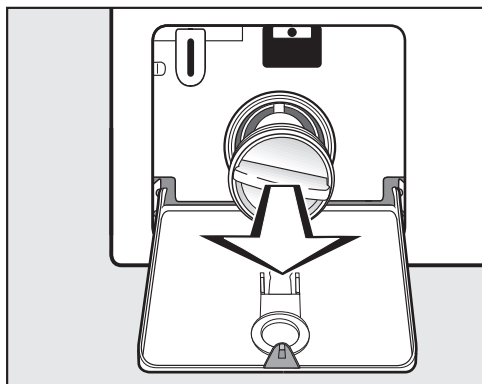


- Lagano odvrnite filtar toliko da voda počne izlaziti.
- Ponovno zavrните filtar kako bi prekinuli dovod vode.

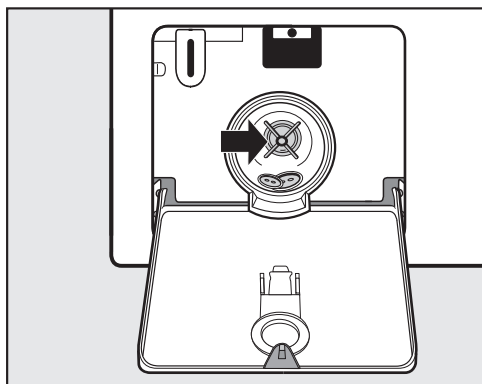
## Što učiniti ako ...

### Čišćenje filtra za lužinu

Kad voda više ne istječe:



- Do kraja odvrnite filter za lužinu.
- Temeljito očistite filter.



- Provjerite okreće li se rotor pumpe za lužinu neometano.
- Po potrebi uklonite strane predmete (gumbe, kovanice i sl.) te očistite unutrašnjost.
- Ponovno umetnite filter za lužinu i čvrsto ga zavrnite.

⚠ Šteta uzrokovana vodom koja istječe.

Ako se filter ne vrati na mjesto, iz perilice će istjecati voda.

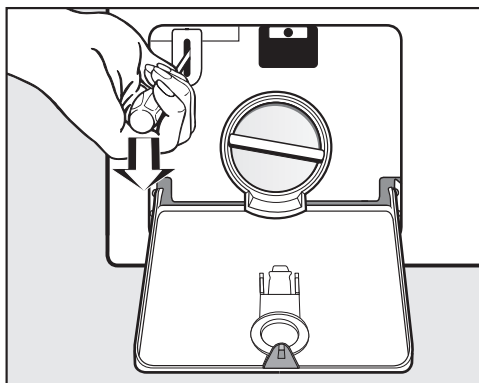
Ponovno umetnite filter za lužinu i čvrsto ga zavrnite.

### Otvaranje vrata

⚠ Opasnost od ozljeda koje može uzrokovati bubanj u pokretu.

Posezanje u bubanj koji se okreće može uzrokovati ozbiljne ozljede.

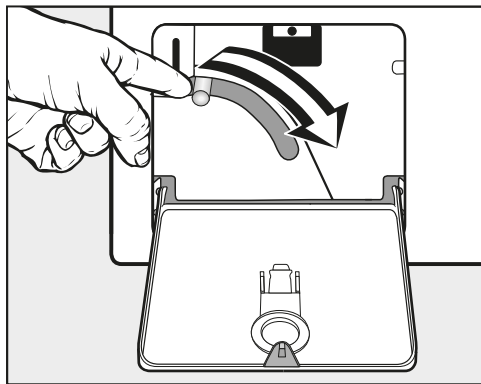
Prije vađenja rublja, uvjerite se da bubanj miruje.



- Pomoću tankog odvijača otključajte vrata.
- Otvorite vrata povlačenjem.

## Pražnjenje bubnja

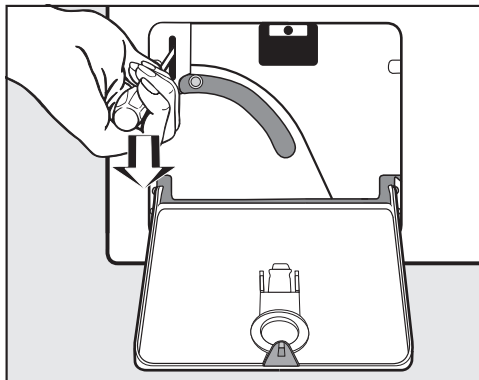
... kod izvedbe s odvodnim ventilom



- Pritisnite polugu za otključavanje prema dolje i držite ju dok voda ne prestane istjecati.

## Otvaranje vrata

⚠ Opasnost od ozljeda koje može uzrokovati bubanj u pokretu. Posezanje u bubanj koji se okreće može uzrokovati ozbiljne ozljede. Prije vađenja rublja, uvjerite se da bubanj miruje.



- Pomoću tankog odvijača otključajte vrata.
- Otvorite vrata povlačenjem.

# Servis

---

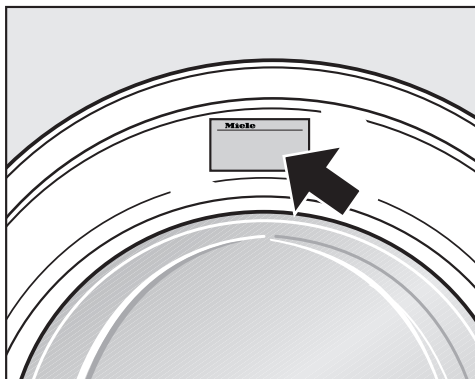
## Kontakt u slučaju smetnji

U slučaju problema koje ne možete sami riješiti obratite se Miele zastupniku ili Miele servisu.

Telefonski broj Miele servisa naći ćete na zadnjoj stranici ovog dokumenta.

Servisu je potrebna oznaka modela i tvornički broj. Oba podatka nalaze se na tipskoj naljepnici.

Tipsku naljepnicu naći ćete iznad stakla u vratima, kad su vrata Vaše perilice otvorena:

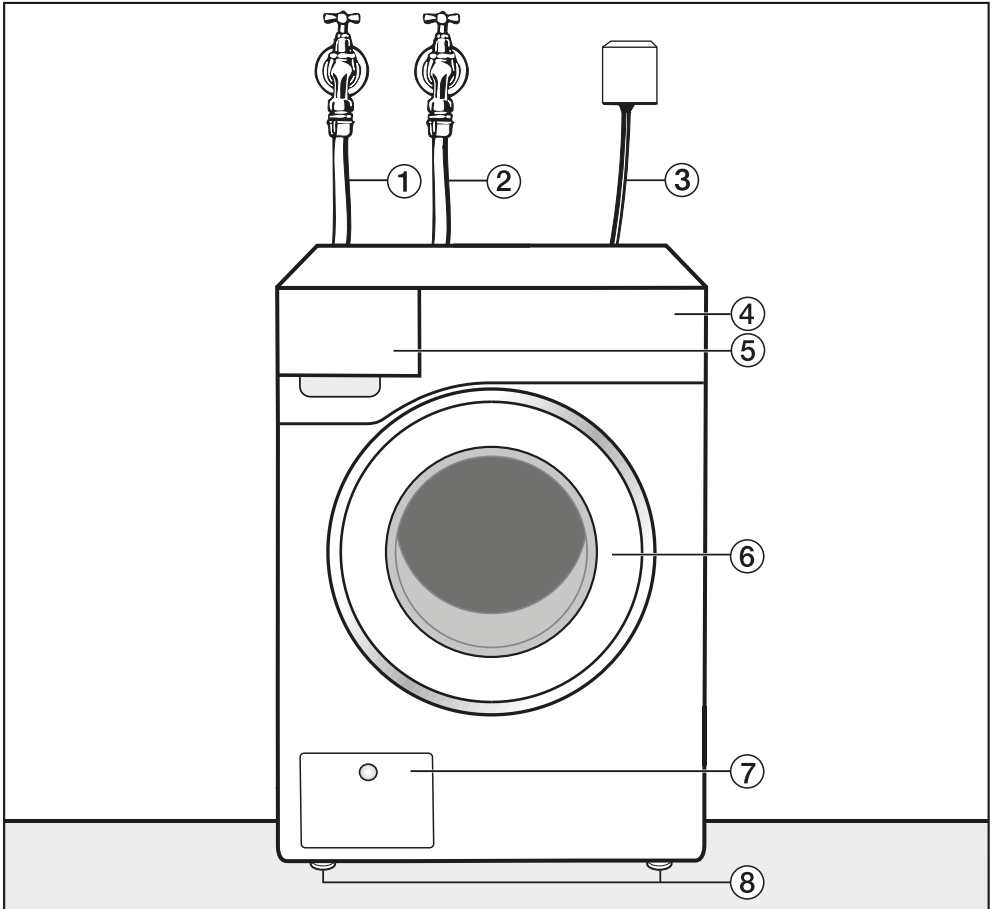


## Dodatni pribor

Za ovu perilicu rublja možete nabaviti dodatni pribor u Miele specijaliziranoj prodavaonici ili putem Miele servisa.



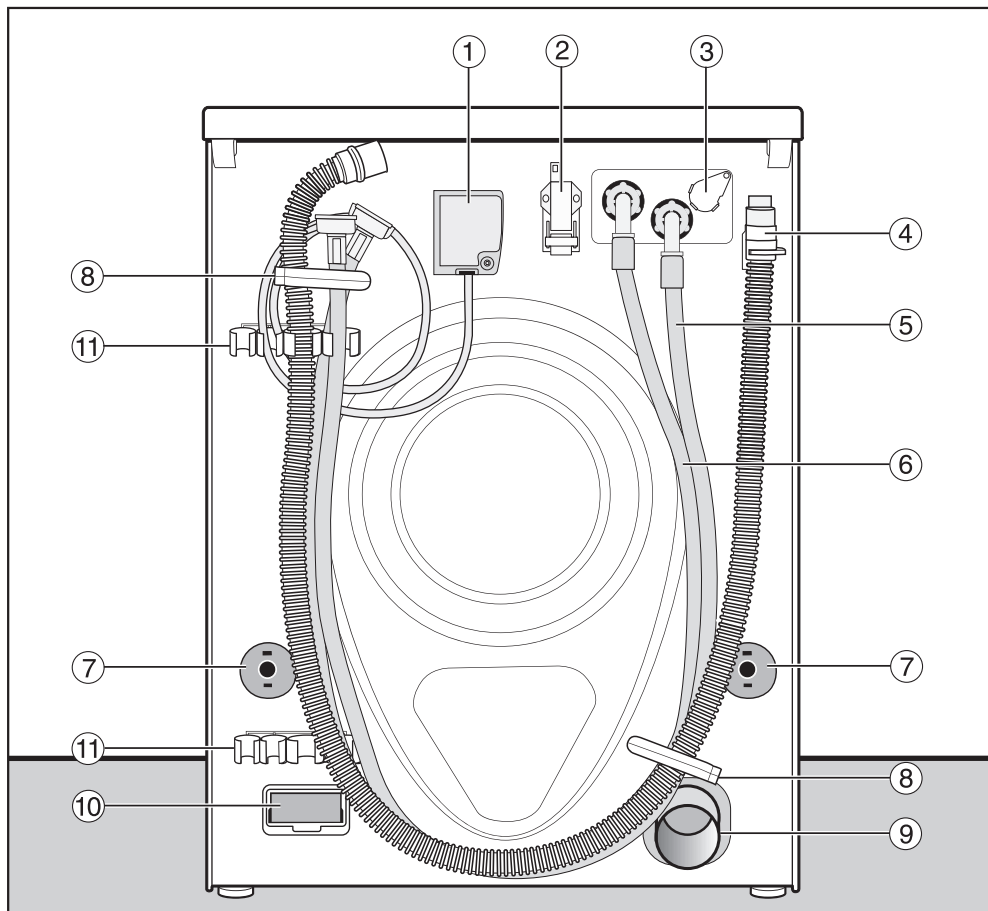
## Prednja strana



- ① Dovodno crijevo za hladnu vodu
- ② Dovodno crijevo za toplu vodu
- ③ Električni priključak
- ④ Upravljačka ploča
- ⑤ Ladica za doziranje sredstva za pranje
- ⑥ Vrata
- ⑦ Poklopac filtra za lužinu, pumpe za lužinu, odnosno odvodnog ventila i ručke za otključavanje
- ⑧ Nožice podesive po visini

# Ugradnja

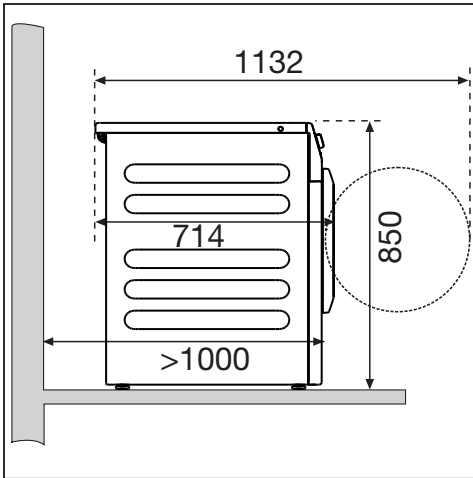
## Stražnja strana



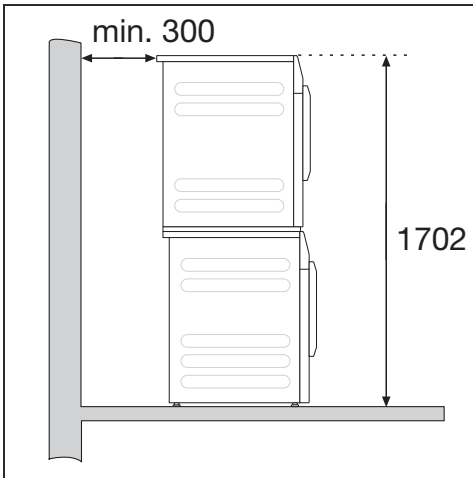
- |  |  |
|--|--|
| ① Električni priključak                                | ⑦ Osigurači s transportnim šipkama                 |
| ② Sučelje za komunikaciju s vanjskim uređajima         | ⑧ Transportni držači za crijeva                    |
| ③ Utičnica za vanjsko doziranje                        | ⑨ Odvodna cijev (AV varijanta)                     |
| ④ Odvodno crijevo (LP varijanta)                       | ⑩ Otvor za modul (za vanjski komunikacijski modul) |
| ⑤ Dovodno crijevo (hladna voda)                        | ⑪ Držač za izvadene šipke transportnog osiguranja  |
| ⑥ Dovodno crijevo (topla voda), ukoliko je postavljeno |  |

## Mogućnosti postavljanja

### Bočna strana



### Stup za pranje i sušenje



Perilica rublja može se s Miele sušilicom postaviti u stup za pranje i sušenje. U tu svrhu je potreban element za povezivanje (dodatni pribor).

### Postavljanje na povišeno postolje

Perilica rublja se može postaviti na čelično (otvoreno ili zatvoreno postolje, Miele dodatni pribor) ili betonsko postolje.

⚠ Opasnost od ozljeda uzrokovanih ne osiguranom perilicom rublja.

Kod postavljanja na povišeno postolje postoji opasnost da perilica rublja tijekom centrifugiranja padne s postolja.

Perilicu rublja osigurajte priloženim okovom za pričvršćenje.

### Napomene za postavljanje

Razmaci od zida preporuka su za olakšanje servisnih radova. U slučaju ograničenog prostora za postavljanje uređaj se može gurnuti do zida.

Ova perilica rublja se ne može ugrađivati ispod radnih ploča ili drugih površina.

⚠ Šteta uzrokovana prodiranjem vlage u uređaj.

Vlaga može uzrokovati oštećenja električnih komponenti.

Ne postavljajte uređaj u neposrednu blizinu ili direktno iznad otvorenih podnih odvoda ili otvorenih žljebova za odvod vode.

# Ugradnja

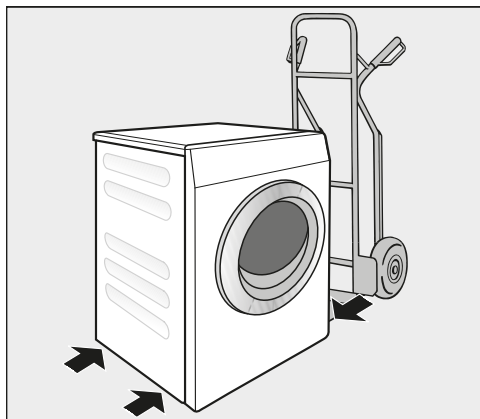
## Transport perilice rublja na mjesto postavljanja

⚠ Opasnost od ozljede zbog pogrešnog transporta.

Ukoliko se perilica rublja prevrne, može doći do ozljeda i štete.

Prilikom transporta perilice rublja pazite na njegovu stabilnost.

## Transport perilice rublja s transportnim kolicima



- Perilicu za rublje transportirajte pomoću transportnih kolica samo na lijevoj ili desnoj bočnoj strani.

⚠ Šteta uzrokovana pogrešnom transportom.

Prednja i stražnja stjenka perilice rublja mogu se oštetiti prilikom transporta s kolicima.

Perilicu rublja na kolicima transportirajte uvijek na bočnoj strani.

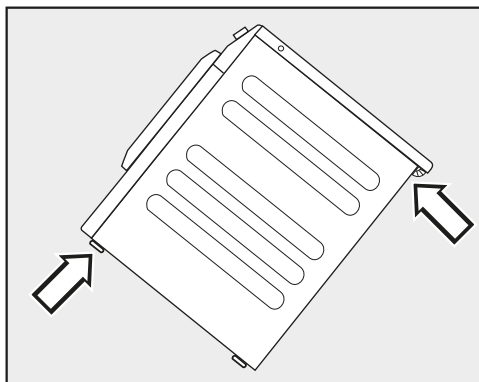
## Prenošenje perilice rublja do mjesta postavljanja

Stražnji poklopac s produženim dijelom ima mogućnost prihvata prilikom transporta.

⚠ Opasnost od ozljeda u slučaju ne pričvršćenog poklopca.

Stražnje pričvršćenje na poklopcu može se oštetiti vanjskim utjecajima. Poklopac se pri nošenju može potrgati.

Prije nošenja provjerite je li poklopac s produženim dijelom čvrsto na svom mjestu.



- Perilicu nosite za prednje nožice i za stražnji produženi dio poklopca.

## Površina za postavljanje

Za površinu postavljanja najbolji je izbor betonska ploča. Betonski pod za razliku od poda od drvenih greda ili poda „mekih“ karakteristika rijetko vibrira prilikom centrifugiranja.

- Perilicu rublja postavite okomito i stabilno.
- Perilicu rublja nemojte postavljati na mekane podne površine jer bi tijekom centrifugiranja moglo doći do vibracija.

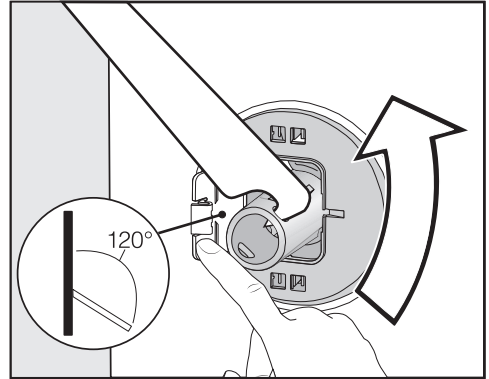
Kod postavljanja na podnu ploču od drvenih greda:

- Postavite perilicu rublja na ivericu (najmanjih dimenzija 70 x 60 x 3 cm). Ploča treba biti vijcima spojena na što veći broj greda, no ne samo na podne daske.

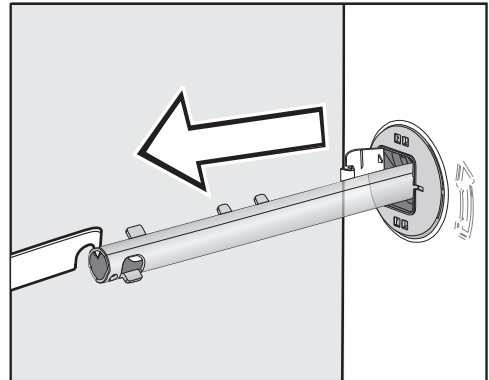
**Savjet:** Perilicu rublja postavite u kut prostorije. U uglovima je stabilnost poda najveća.

## Uklanjanje transportnog osiguranja

### Uklanjanje lijeve šipke transportnog osiguranja



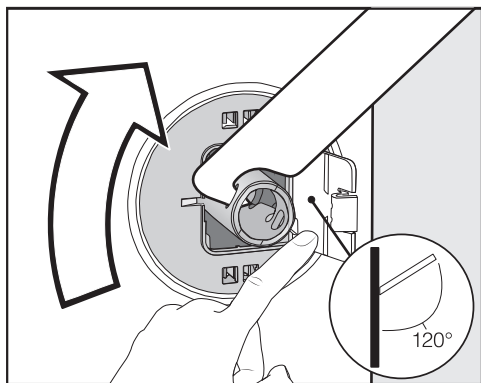
- Pritisnite poklopac prema van te zakrenite šipku transportnog osiguranja priloženim ključem za 90°.



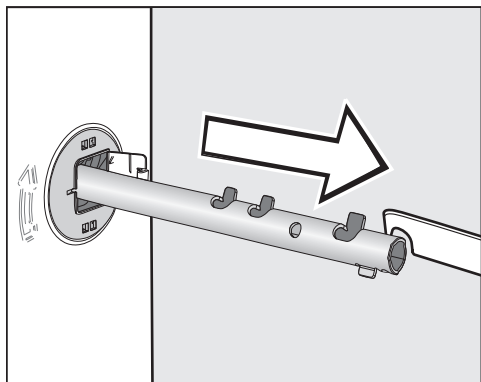
- Izvucite šipku transportnog osiguranja.

# Ugradnja

## Uklanjanje desne šipke transportnog osiguranja



- Pritisnite poklopac prema van te zakrenite šipku transportnog osiguranja priloženim ključem za 90°.



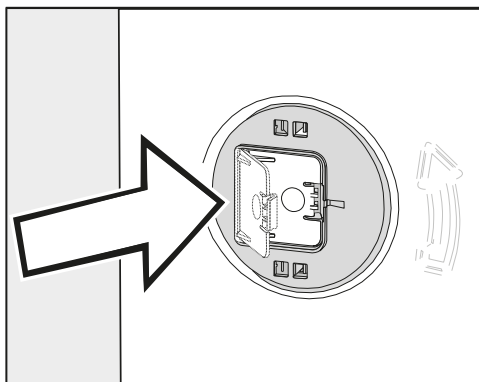
- Izvucite šipku transportnog osiguranja.

## Zatvaranje otvora

⚠ Opasnost od ozljeda uzrokovanih oštrim rubovima.

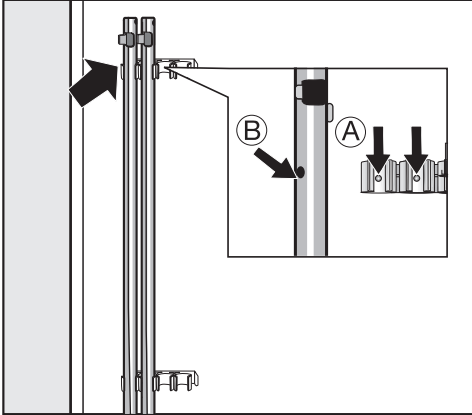
Posežete li u ne zatvorene otvore, postoji opasnost od ozljeda.

Zatvorite otvore nakon vađenja transportnog osiguranja.



- Čvrsto pritisnite poklopce, dok isti ne uskoče u ležište.

## Učvršćivanje šipki transportnog osiguranja



- Šipke transportnog osiguranja učvrstite na stražnjoj strani perlice rublja.

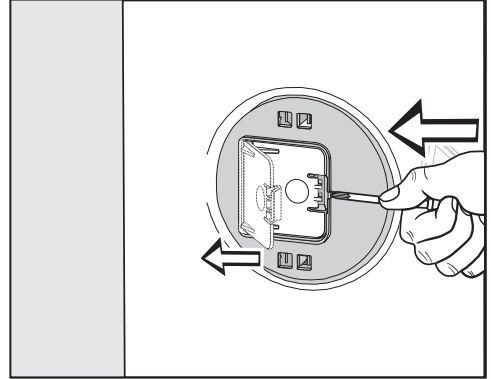
**Savjet:** Pripazite da se otvori (B) postave na čepove (A).

⚠ Šteta uzrokovana pogrešnom transportom.

Vršite li transport bez transportnog osiguranja perлица se može oštetiti. Sačuvajte transportno osiguranje. Prije transporta perlice rublja (primjerice prilikom selidbe) ponovo ugradite transportno osiguranje.

## Montaža transportnog osiguranja

### Otvaranje poklopca



- Šiljastim predmetom, primjerice malim odvijačem, pritisnite o kopčice.

Otvara se poklopac.

### Montaža šipki transportnog osiguranja

- Montažu vršite obrnutim redoslijedom od demontaže.

**Savjet:** Lagano podignite bubanj, kako bi šipke transportnog osiguranja lakše umetnuli.

# Ugradnja

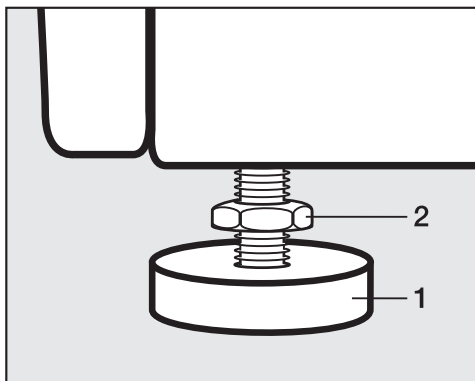
## Uspravljanje perilice rublja

Perilica rublja mora stajati okomito i ravnomjerno na sve četiri nožice kako bi se osigurao pravilan rad.

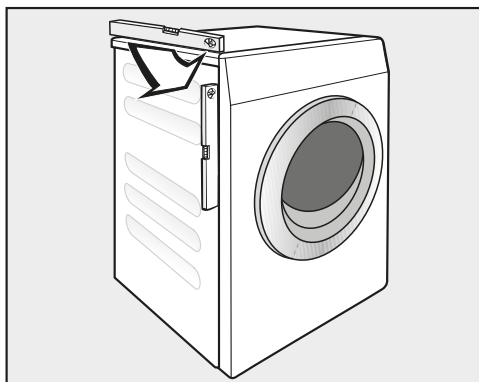
Nepravilno postavljanje povećava potrošnju vode i energije, a perilica rublja se može i pomicati.

## Odvrtanje i fiksiranje nožica

Izravnavanje perilice rublja vrši se pomoću 4 navojne nožice. Pri isporuci su sve četiri nožice zavrtnute.



- Priloženim ključem zakrenite protumaticu **2** u smjeru kazaljki na satu. Odvrnite protumaticu **2** zajedno s nožicom **1**.



- Pomoću libele provjerite stoji li perilica okomito.
- Obuhvatite nožice **1** kliještima. Protumaticu **2** pomoću ključa ponovo čvrsto zavrtnite prema kućištu.

⚠ Šteta uzrokovana pogrešno postavljenom perilicom.

Ako nožice nisu dobro pričvršćene postoji opasnost od pomicanja perilice.

Na nožicama zavrtnite sve 4 kontra maticu u kućište. Provjerite i nožice koje pri izravnavanju perilice nisu odvrtnate.




## Okov za pričvršćenje postolja

Okov za pričvršćenje sprječava pad perilice rublja s postolja pri radu.

Pričvršćenje pomoću okova za pričvršćenje predviđeno je samo za betonsko postolje. Postolje mora biti ravno i vodoravno. Podloga postolja mora biti otporna na fizička opterećenja. Prije ugradnje provjerite ispunjava li podnožje minimalnu dimenziju.

Visina: 6 cm  
Širina: 60 cm  
Dubina: 65 cm

## Postavljanje okova za pričvršćenje

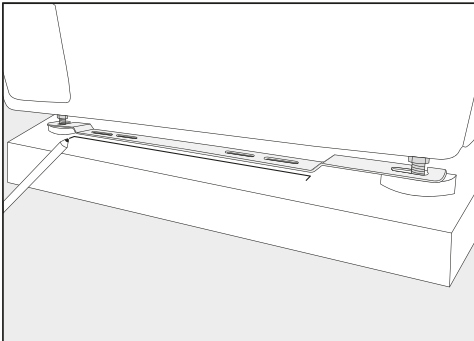
 Opasnost od ozljeda uzrokovanih oštrim rubovima.

Okov za pričvršćenje ima oštre rubove. O rubove se možete porezati.

Pažljivo primite okov za pričvršćenje. Prilikom postavljanja okova za pričvršćenje nosite rukavice.

Prednje nožice uređaja moraju biti izvučene barem 3 mm. Perilica rublja već mora biti uspravljena (pogledajte poglavlje „Ugradnja“, odlomak „Uspostavljanje perilice“)

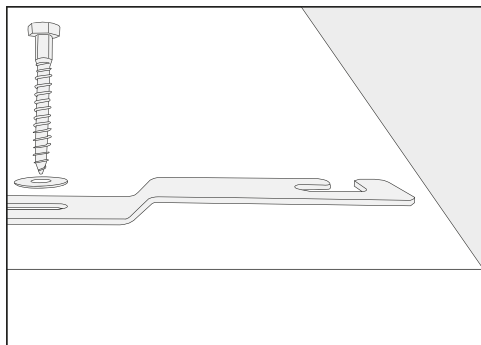
- Okov za pričvršćenje postavite na prednje nožice uređaja.
- Olovkom označite položaj prednjeg ruba okova za pričvršćenje.
- Ponovo skinite okov za pričvršćenje s nožica uređaja.
- Pažljivo gurnite perilicu rublja sve dok nemate dovoljno mjesta za ugradnju okova za pričvršćenje.



# Ugradnja

## Ugradnja okova za pričvršćenje

- Okov za pričvršćenje položite na postolje na oznaku.
- U sredini obje vanjske uzdužne rupice označite po jednu točku za bušenje.
- Izbušite po 2 rupice (8 mm) dubine oko 55 mm.
- Umetnite tiple u rupice.

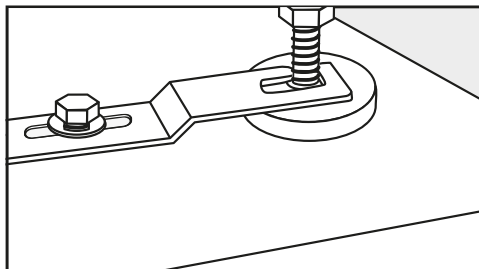


- Okov za pričvršćenje montirajte pomoći šestobridnih vijaka i podložnih pločica.

Nemojte još čvrsto zategnuti vijke, kako bi se okov za pričvršćenje još mogao pomicati u stranu.

## Fiksiranje perilice rublja pomoću okova za pričvršćenje

- Perilicu rublja gurnite natrag na montirani okov za pričvršćenje.



- Umetnite nožice uređaja između podložne pločice i protumatice u otvore okova za pričvršćenje.
- Okov za pričvršćenje gurnite udesno do ruba.
- Ključem čvrsto pritegnite šestobridne vijke.

Perilica rublja je fiksirana u okov za pričvršćenje.

## Vanjske upravljačke naprave

Za priključenje vanjskih upravljačkih naprava (pr. uređaja za naplatu, dozirnih sustava ili upravljanja vršnim opterećenjem) potrebna je jedinica pribora „XCI-Box“.

### Sustav za naplatu

Perilica rublja se može opremiti sustavom za naplatu (dodatni pribor).

Reprogramiranje koje je pritom potrebno smije obaviti samo Miele servis ili osoblje iz Miele specijalizirane trgovine.

Iz uređaja za naplatu kovanicama redovito vadite kovanice ili žetone. U protivnom dolazi do zastoja u radu uređaja.

# Ugradnja

## Priključak na vodu

### Priključak na hladnu vodu

Perilica se smije spojiti na dovod pitke vode bez nepovratnog ventila jer je napravljena prema važećim DIN normama.

Hidraulični tlak mora iznositi minimalno 100 kPa i ne smije prekoračiti vrijednost od 1.000 kPa. Ako je tlak viši od 1.000 kPa, mora se ugraditi redukcijski ventil.

Za spajanje je potrebna slavina s navojem od  $\frac{3}{4}$ ". Ako takva slavina nedostaje, perilicu rublja na sustav pitke vode smije priključiti isključivo ovlašteni instalater.

Priključna navojna matica je pod tlakom vodovodne instalacije. Zato nepropusnost provjerite tako da polako otvorite slavinu. Po potrebi ispravite položaj brtve i navoja.

Dovodno crijevo za hladnu vodu nije predviđeno za priključenje na dovod tople vode.

### Prelaz na pogon hladnom vodom

Ako perilica nije priključena na toplu vodu, postavke za *Voda za glavno pranje*, *Voda za pretpranje* i *Voda za ispiranje* moraju biti podešene na hladno (pogledajte poglavlje „Korisnička razina“).

- Odvrnite crijevo za toplu vodu.
- Pričvrstite isporučeni slijepi poklopac.

## Održavanje

Ako je potrebna zamjena dovodnog crijeva, upotrijebite isključivo originalno crijevo Miele koje ima tlak pucanja preko 7.000 kPa.

Za zaštitu dovodnih ventila jedno sito se nalazi na slobodnom kraju dovodnog crijeva, a drugo u uvodnom nastavku.

Ne smijete ukloniti niti sita za zaštitu od zaprljanja.

## Pribor - produžetak crijeva

Kao dodatni pribor mogu se nabaviti crijeva duljine 2,5 ili 4,0 m preko Miele specijalizirane prodavaonice ili servisa.

### Priključak na toplu vodu\*

Temperatura tople vode ne smije prijeći 70°C.

Kako bi kod rada s toplom vodom potrošnja energije bila što manja, perilicu rublja priključite na dovod tople vode. Zrakasti vodovi (pojedinačni vodovi do generatora za toplu vodu) kod ne kontinuirane uporabe uzrokuju rashlađivanje vode koja se nalazi u cjevovodu. Za zagrijavanje lužine tada morate utrošiti više električne energije.

Za priključak na toplu vodu vrijede isti uvjeti kao i za priključak na hladnu vodu.

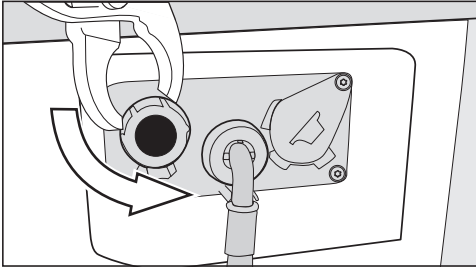
Dovodno crijevo (toplo – crvene pruge) priključuje se na slavinu.

Nije moguće priključak perilice rublja samo na toplu vodu.

\* crijevo za toplu vodu nije ugrađeno kod nekih izvedbi uređaja.

## Prebacivanje na rad s toplom vodom

Ako se perilica treba priključiti na toplu vodu, postavke za *Voda za glavno pranje*, *Voda za pretpranje* i *Voda za ispiranje* mogu se podesiti na *toplo* (pogledajte poglavlje „Razina nadozra“).



- Otpustite slijepi poklopac s ventila za toplu vodu.
- Zavrnite crijevo za toplu vodu.

## Odvod vode

### Odvodni ventil

Pražnjenje uređaja odvija se preko odvodnog ventila kojeg pokreće motor. Perilica se preko standardnog kutnog nastavka DN 70 može priključiti na podni odvod na mjestu postavljanja (kanalizacijski slivnik sa zaštitom od neugodnih mirisa).

### Odvodna pumpa

Lužina se ispušćava pomoću pumpe s visinom pumpanja 1 m. Kako se ne bi ometao odvod vode, crijevo mora biti postavljeno bez prijeloma. Na završetku crijeva se može postaviti koljeno (pribor).

### Mogućnosti odvoda vode

1. Spajanje na plastičnu odvodnu cijev s gumenom brtvom (sifon nije nužan).
2. Spajanje na sifon umivaonika putem plastičnog nastavka.
3. Ispust u podni odvod.

Crijevo se po potrebi može produljiti do 5 m. Pribor se može nabaviti u Miele prodavaonicama ili Miele servisu.


Za visine pumpanja preko 1 m (do 1,6 m maksimalne visine pumpanja) u Miele specijaliziranoj prodavaonici ili servisu može se nabaviti zamjenska pumpa za lužinu.

## Električni priključak

Opis se odnosi na perilice rublja s mrežnim utikačem i za perilice rublja bez mrežnog utikača.

Za perilice s mrežnim utikačem vrijedi sljedeće:

- Ova perilica rublja je spremna za spajanje.
- Utikač mora biti uvijek dostupan kako bi se perilica rublja mogla odspojiti od napajanja.

 Šteta uzrokovana pogrešnim priključnim naponom.

Nazivna snaga i jačina osigurača navedeni su na tipskoj naljepnici.


Usporedite podatke sa tipske naljepnice s onima električne mreže.

Priključak se smije izvršiti samo na fiksnu električnu instalaciju izvedenu prema VDE 0100 ili prema nacionalnim i lokalnim propisima.

Ne upotrebljavajte produžni kabel ili višestruke utičnice, kako bi isključili potencijalne izvore opasnosti (npr. opasnost od požara zbog pregrijavanja).

Ako je predviđen fiksni priključak mora se instalirati naprava koja razdvaja sve polove napajanja. Napravom za odvajanje smatraju se dostupne sklopke s otvorom kontakata od većim od 3 mm. Tu se ubrajaju primjerice LS-prekidači (automatske zaštitne sklopke), osigurači i releji (IEC/EN 60947). Takav priključak smije izvršiti samo stručni električar.

Utikač ili sklopka moraju biti dostupni u svakom trenutku.

 Električni udar uzrokovan mrežnim naponom.

Kad se perilica rublja isključi iz mreže, mjesto prekida mora se zaštititi od slučajnog ponovnog uključivanja.

Pazite da se sklopka može blokirati ili da je mjesto prekida u svakom trenutku pod nadzorom.

Novu instalaciju priključka, promjene u instalaciji ili provjeru zaštitnog vodiča kao i utvrđivanje ispravnosti osigurača smije izvršiti samo ovlašteni električar, jer su samo licencirani električari upoznati s propisima koje određuje tvrtka za distribuciju električne energije.

Ako perilicu rublja treba priključiti na neku drugu vrstu napajanja, prilikom priključivanja pazite na plan spajanja. Priključenje vrši ovlašteno stručno osoblje ili Miele servis.

## Tehnički podaci

Visina	850 mm
Širina	596 mm
Širina (za uređaje s poklopcem od plemenitog čelika)	605 mm
Dubina	714 mm
Dubina s otvorenim vratima	1132 mm
Masa	oko 100 kg
Maksimalno opterećenja poda za vrijeme rada	3000 N
Zapremina	8,0 kg suhog rublja
Priključni napon	Pogledajte tipsku naljepnicu na poleđini uređaja
Priključna vrijednost	Pogledajte tipsku naljepnicu na poleđini uređaja
Osigurač	Pogledajte tipsku naljepnicu na poleđini uređaja
Razina zvučnog tlaka (A) $L_{pA}$ prema EN ISO 11204/11203	< 70 dB re 20 $\mu$ Pa
Minimalan tlak vode	100 kPa (1 bar)
Maksimalan tlak vode	1.000 kPa (10 bar)
Duljina dovodnog crijeva	1,55 m
Duljina priključnog kabela	1,80 m
Maks. visina pumpanja (pumpa za lužinu)	1,00 m
LED diode	Klasa 1
Primijenjene norme za sigurnost proizvoda	prema EN 50571, EN 60335
Dodijeljene ispitne oznake	Pogledajte tipsku naljepnicu
Frekvencija WLAN modula	2,4000 GHz – 2,4835 GHz
Maksimalna snaga odašiljanja WLAN modula	< 100 mW

## Tehnički podaci

---

### Izjava o sukladnosti

Miele izjavljuje da je ova perilica rublja u skladu s direktivom 2014/53/EU.

Cjelokupni tekst ove izjave o sukladnosti pronaći ćete na internet stranici:

- [www.miele.hr](http://www.miele.hr) pod Proizvodi / Preuzimanje
- [www.miele.hr/kucanski-uredaji/zatrazite-informacije-385.htm](http://www.miele.hr/kucanski-uredaji/zatrazite-informacije-385.htm), pod Servis / Zatražite informacije, unosom naziva proizvoda ili tvorničkog broja



## Otvaranje korisničke razine

- Uključite perilicu rublja.



- Dodirnite senzorsku tipku **Korisnik** .

Zaslon se vraća na izbornik Razina korisnika.

## Pristup putem zaporkе

Razina nadzora mora se otvoriti pomoću zaporkе.

Zaporka je **000** (tvornička postavka).


## Promjena zaporkе

Možete promijeniti zaporku za pristup razini nadzora, kako biste perilicu rublja zaštitili od neovlaštenog pristupa.


Ako zaporka poslije više nije poznata, morate obavijestiti servis. Servis mora resetirati zaporku.

Zabilježite novu zaporku i čuvajte je na sigurnom.

## Zatvaranje postavki

- Dodirnite senzorsku tipku .

Zaslon se vraća na razinu izbornika.

- Dodirnite senzorsku tipku .

Zaslon se mijenja na glavni izbornik.


# Razina nadzora

---

## Upravljanje/Indikator

### Jezik


Na zaslonu se mogu prikazati različiti jezici. Postavljeni korisnički jezik možete odabrati preko podizbornika Jezik.

Za tekući se program korisnički jezik može promijeniti pomoću senzorske tipke .


### Ulazni jezik

Na zaslonu se mogu prikazati različiti korisnički jezici. Ovom postavkom određujete na koji se način jezici biraju.

#### internacionalno


Na raspolaganju je 6 jezika. Senzorska tipka  nije aktivna. Pročitajte postavku Postavljanje jezika.

#### Odabir jezika

Pomoću senzorske tipke  možete odabrati jezik. Odabrati možete sve jezike (tvornička postavka).

Slijed prva 4 jezika može se mijenjati. Na ovom mjestu se prikazuje jezik, koji se najčešće bira.

#### Standardni jezik

Korisnički jezik se ne može mijenjati. Korisnički jezik odgovara jeziku korisnika. Senzorska tipka  nije aktivna.

## Postavljanje jezika

Jezici za postavku Unos jezika Internacional. se mogu mijenjati.

Možete birati 6 jezika. Na raspolaganju su svi jezici.

Kad se u ulazni jezik treba preuzeti novi jezik:

- Odaberite jezik koji ćete zamijeniti.

Prikazuju se svi raspoloživi jezici.

- Odaberite i potvrde jezik koji treba zamijeniti onaj prethodni.

Novi se jezik prikazuje na mjestu, na kojem je bio prethodni, zamijenjen jezik.

## Svjetlina zaslona

Svjetlina zaslona može se mijenjati. Postavka je ovisna o različitim uvjetima osvjetljenja u prostoru postave.

Podešavanje se vrši u 10 stupnjeva.

## Dnevno vrijeme

Nakon odabira formata vremena možete podesiti sat.

### Format prikaza sata

- 24h sata (tvornička postavka)
- 12h sati
- bez sata

### Podešavanje

- Možete podesiti sat.

## Datum

Nakon odabira formata datuma možete podesiti datum.

### Format datuma

- DD.MM.YYYY
- YYYY.MM.DD
- MM.DD.YYYY

### Datum

- Možete podesiti datum.

## Glasnoća

Može se mijenjati jačina zvuka pojedinih signala.

- Završni signal
- Ton tipki
- Pozdravni ton

Podešavanje se vrši u 7 stupnjeva te se ujedno može i isključiti.

- Ton greške

Ton greške možete uključiti ili isključiti.

## Vidljivost parametara

Prilikom odabira programa prikazuju se različiti parametri poput temperature, broja okretaja, dodatnih opcija itd. Vi sami određujete koji parametar ne želite prikazati. Ti se parametri onda ne mogu mijenjati ni prilikom odabira programa.

Tvornička postavka: svi su parametri vidljivi (označeni narančasto)

## Sortiranje dodatnih opcija

U postavki Vidljivost parametara pojavljuje se u donjoj liniji Razvr. dod. op.. Dodirnite senzorsku tipku kako biste promijeniti redoslijed dodatnih opcija (pogledajte poglavlje „Korisnička razina“, odlomak „Raspored programa“.

# Razina nadzora

---

## Prikazi u stanju isklj.

Zaslon se u svrhu uštede energije zatamnjuje. Senzorska tipka *Start/Stop* polako treperi.

Promjena ove postavke uzrokuje povećanu potrošnju energije.

isključeno

Nema zatamnivanja.

Uk. n. 10 min, ne u akt. pr.

Zaslon ostaje uključen tijekom trajanja programa, ali se zatamnjuje 10 minuta nakon završetka programa.

Logo n. 10 min ne u akt. pr.

Zaslon ostaje uključen tijekom trajanja programa. Logo se uključuje 10 minuta po završetku programa.

Uključeno nakon 10 min

Zaslon se nakon 10 minuta zatamnjuje.

Uk. n. 30 min, ne u akt. pr.

Zaslon ostaje uključen tijekom trajanja programa, ali se zatamnjuje 30 minuta nakon završetka programa.

Logo n. 30min ne u akt. pr.

Zaslon ostaje uključen tijekom trajanja programa. Logo se uključuje 30 minuta po završetku programa.

Uključeno nakon 30 min

Zaslon se nakon 30 minuta zatamnjuje.

## Uređaj u stanju isklj.

Perilica rublja se, u svrhu uštede energije, po završetku programa ili u slučaju da se njome ne upravlja automatski isključuje. To se može promijeniti.

Promjena ove postavke uzrokuje povećanu potrošnju energije.

- Bez isključivanja
- Isključenje nakon 15 minuta (tvornička postavka)
- Isključenje nakon 20 minuta
- Isključenje nakon 30 minuta

## Odgoda početka prog.

Prikaz odgoda početka programa (tajmera) se može uključiti ili isključiti.

Tvornička postavka: uključeno

## Memorija

Perilica rublja pohranjuje zadnje postavke programa pranja (temperatura, broj okretaja i neke opcije) nakon pokretanja programa.

Kod ponovnog odabira programa pranja, perilica rublja prikazuje pohranjene postavke.

Tvornička postavka: isključeno

## Jedinica temperature

Možete odabrati u kojim jedinicama želite prikaz temperature.

Tvornička postavka: °C/Celzijus

## Jedinica težine

Možete birati želite li prikaz količine punjenja u „kg“ ili „lbs“. Dodatno se mogu isključiti podatci.

Tvornička postavka: kg

## Logotip

Možete birati želite li na zaslonu prikaz loga „Miele Professional“ ili vlastitog loga.

U postavci Upravljanje morate birati opciju Salon za pr. Logo.

## Kôd nadzornika

Možete promijeniti zaporku za pristup razini korisnika.

- Unesite aktualnu zaporku.
- Unesite novu zaporku.

## Odabir programa

### Upravljanje

Možete podesiti, da se korištenje perilice provodi u varijanti uslužne praonice rublja. Pojednostavljeno upravljanje slijedi kroz skraćeno biranje. Korisnici uređaja ne mogu mijenjati prethodno podešene programe.

**Savjet:** Poduzmite prije svega sva potrebna podešavanja i promjene na perilici rublja, prije nego odaberete neku od sljedećih opcija.

Kod odabira „WS-jednostavno“ ili „WS-logo“ nakon završetka izbornika *Korisnička razina* više ne možete otvoriti korisničku razinu putem zaslona. Želite li mijenjati još postavki, morate postupiti kako je opisano u nastavku.

### Otvaranje korisničke razine (varijanta za praonicu rublja)

- Uključite perilicu rublja i otvorite vrata perilice rublja.
- ① Dodirnite senzorsku tipku *Start/Stop* i držite ju tijekom koraka ②-③.
- ② Zatvorite vrata perilice rublja.
- ③ Pričekajte dok senzorske tipka, koja sada brzo treperi, *Start/Stop* kontinuirano svijetli.
- ④ Pustite senzorsku tipku *Start/Stop*, kad senzorska tipka *Start/Stop* trajno svijetli.

# Razina nadzora

---

## Opcije upravljanja

Standard (tvornička postavka).

Mogu se prikazati sve funkcije i programi.

## Salon za pr. jednostavno

Za odabir je raspoloživo do 12 programa. U postavci Omiljeni programi određujete koji su programi ponuđeni.

## Salon za pr. Logo

Za odabir je raspoloživo do 12 programa. U postavci Omiljeni programi određujete koji su programi ponuđeni.

## Eksterni odabir programa

Odabir programa se provodi s komunikacijskim modulom, primjerice putem eksternog terminala.

## **Programski paketi**

Odabir programa se može proširiti aktiviranjem pojedinačnih programa iz programskih paketa ciljnih grupa.

Odabrani programi (označeni narančasto) iz programskih paketa prikazuju se pri odabiru programa na zaslonu.

## **Omiljeni programi**

Do 12 Vama prilagođenih programa pranja možete pohraniti kao omiljene.

Pohranjeni programi prikazuju se na zaslonu pod *Omiljeni*.

Kod varijante upravljanja Salon za pr. jednostavno i Salon za pr. Logo moguće je odabrati sve programe s popisa omiljenih.

Varijante upravljanja utvrđene su pod Upravljanje.

**Savjet:** Svakom programu možete dodeliti zasebnu boju. Za to mora pod Program za mapir. boja biti odabrana postavka *jedan*.

## Izmjena omiljenih programa

- Odaberite program, koji treba promijeniti ili zamijeniti.
- Dodirnite simbol programa ili postavke koju treba promijeniti.

Otvora se sljedeći izbornik, u kojem možete odabrati novi program ili promijeniti parametar.

- Dodirnite senzorsku tipku pohraniti.

Vaš odabir je aktiviran.

## Smanjenje broja omiljenih programa

Broj omiljenih programa možete smanjiti na način da „isključite“ pojedine programe.

- Odaberite program, koji treba isključiti.
- Potvrdite program.
- Umjesto programa odaberite s popisa za odabir <prazno>.

Odabir u ☆ Omiljeni programi i odabir u varijanti upravljanja Salon za pr. jednos-tavno i Salon za pr. Logo je smanjen.

Nakon isključivanja programa, umjesto toga se prikazuje ∅ <prazno>. Program u svakom trenutku možete ponovo dodati.

Broj omiljenih programa možete smanjiti na 0, kada „isključite“ sve programe. U tom se slučaju u glavnom izborniku više ne pokazuje izbor ☆ Omiljeni programi.

Broj omiljenih programa nemojte smanjiti na 0 ako želite podesiti varijantu upravljanja Salon za pr. jednos-tavno ili Salon za pr. Logo.

## Promjena redoslijeda omiljenih programa

Možete promijeniti redoslijed omiljenih programa, na način da pomaknete programe.

- Dodirnite program, koji želite pomaknuti.

Odabrani program ima narančasti rub.

- Na programu držite svoj prst.
- Premjestite program na željeno mjesto.

## Posebni programi

Možete sastaviti 5 individualnih programa i dati im nazive po izboru.

Pod postavkom *Programski paketi* moraju prije toga biti aktivirani posebni programi.

Unesite imena posebnih programa i njihove osnovne postavke u tablicu „Posebni programi“ u poglavlju „Pregled programa“.

- Temperatura: temperatura se može odabrati u više koraka od hladne do 90°C.
- Blok pranja: Može se odabrati jedan ili više blokova pranja.
- Broj okretaja: broj okretaja centrifuge može se odabrati u koracima od 0 okr/min do 1.400 okr/min.

## Razvrstavanje programa

Unutar liste programa i liste omiljenih programa možete premještati programe.

Tvornička postavka: isključeno

### Premještanje programa

- Dodirnite senzorsku tipku programa, koji želite premjestiti.
- Zadržite pritisnutom senzorsku tipku, dok se mijenjaju okviri.
- Premjestite program na željeno mjesto.

# Razina nadzora

---

## Program za mapir. boja

Omiljenom programu možete dodijeliti boju. Omiljeni program u listi omiljenih programa dobiva obojani okvir, čiju boju možete odabrati.

Tvornička postavka: uključeno

## Higijena

Program Higijena uređaja se prikazuje u listi specijalnih programa.

Ako se koristio program s manje od 60°C, po završetku programa se na zaslonu pojavljuje zahtjev za pokretanjem programa Higijena uređaja.

Tvornička postavka: isključeno

## Expert kôd

Kako bi se prekinuo program dezinfekcije, mora se unijeti zaporka. Zaporka se može mijenjati.

Zaporka glasi: 0 0 0

Ako promijenite zaporku, zabilježite novu.

## Procesna tehnika

### Zaštita od gužvanja

Zaštita od gužvanja smanjuje gužvanje nakon završetka programa. Bubljanje se okreće još do 30 minuta nakon završetka programa.

Vrata perilice rublja se mogu otvoriti u svakom trenutku.

Tvornička postavka: uključeno

### Razina Rub. za isk./šar.

U programu *Rublje za iskuhavanje/šarenje rublje* može se povišiti razina vode za glavno pranje.

- + 0 mmVS (tvornička postavka)
- + 10 mmVS
- + 20 mmVS
- + 30 mmVS

### Razina Jedn. za održavanje

U programu *Jednostavno za održavanje* može se povišiti razina vode za glavno pranje.

- + 0 mmVS (tvornička postavka)
- + 10 mmVS
- + 20 mmVS
- + 30 mmVS



## Temp. pretpr. Iskuh./šareno

U programu *Rublje za iskuhavanje/šareno rublje* može se odabrati temperatura pretpranja.

- 30 °C (tvornička postavka)
- 35 °C
- 40 °C
- 45 °C

## Vrijeme pranja

Pretpranje Rublje za iskuhavanje/šareno rublje

U programu *Rublje za iskuhavanje/šareno rublje* može se produžiti vrijeme pranja za pretpranje.

- + 0 min (tvornička postavka)
- + 6 min
- + 9 min
- + 12 min

Rublje za iskuhavanje/šareno rublje

U programu *Rublje za iskuhavanje/šareno rublje* može se produžiti vrijeme pranja za glavno pranje.

- + 0 min (tvornička postavka)
- + 10 min
- + 20 min
- + 30 min
- + 40 min

## Jednostavno za održavanje

U programu *Jednostavno za održavanje* može se produžiti vrijeme pranja za glavno pranje.

- + 0 min (tvornička postavka)
- + 5 min
- + 10 min
- + 15 min
- + 20 min

## Predispir. Iskuh./šareno

U programu *Rublje za iskuhavanje/šareno rublje* može se aktivirati predispiranje rublja.

Tvornička postavka: isključeno

## Predispiranje Jedn. za održ.

U programu *Jednostavno za održavanje* može se aktivirati predispiranje rublja.

Tvornička postavka: isključeno

## Pretp. Isk./šar./Jed. odr.

U programima *Rublje za iskuhavanje/šareno rublje* i *Jednostavno za održavanje* možete odabrati hoće li pretpranje biti trajno uključeno ili se može odabrati pri odabiru programa.

Tvornička postavka: Odabir izbornika

# Razina nadzora

## Inspir. Rub. za isk./šar.

U programu *Rublje za iskuhavanje/šareno rublje* može se promijeniti broj ispiranja.

- 1 ispiranje
- 2 ispiranja (tvornička postavka)
- 3 ispiranja
- 4 ispiranja
- 5 ispiranja

## Ispiranje Jed. za održ.

U programu *Jednostavno za održavanje* može se promijeniti broj ispiranja.

- 2 ispiranja (tvornička postavka)
- 3 ispiranja
- 4 ispiranja

## Dezinfekcijsko ispiranje

U programima dezinfekcije s izbornom temperaturom od najmanje 60°C možete aktivirati dodatna ispiranja.

Ispire se s vrućom vodom. Produžuje se vrijeme trajanja programa.

Po završetku programa rublje može biti vruće na opip.  
Budite oprezni kod vađenja rublja.

Tvornička postavka: isključeno

## Automatika količine

Perilica rublja je opremljena automatikom za određivanje količine rublja. Razine vode i vremena izvođenja programa prilagođeni su u nekim programima količini punjenja.

Ako je automatika za količinu isključena, uvijek se izvodi program za maksimalno punjenje.

Tvornička postavka: uključeno

## Uprav. potr. energije

U programima *Rublje za iskuhavanje, Šareno rublje* i *Jednostavno za održavanje* osigurava se optimalna potrošnja energije, ako je uključena ova opcija.

Tvornička postavka: uključeno

## Servisna služba

### Čišć. pumpe za lužinu

Korisniku se prikazuje, da mora očistiti filter pumpe za lužinu.

Poruka upozorenja se pojavljuje svakih 500 radnih sati.

Poruka se pojavljuje po završetku programa.

Tvornička postavka: isključeno

## Servisni interval

Na zaslonu se može prikazati servisna informacija. Pri tome se može podesiti datum ili broj radnih sati.

Mogu se odabrati do 3 poruke s vlastitim tekstovima.

Vaš individualno odabrani tekst poruke prikazati će se po završetku programa i isključiti putem OK. Po završetku sljedećeg programa slijedi ponovno isti tekst poruke.

### Postavke

Time se u tekstu poruke pojavljuje utvrđen interval (ovisan o satima ili datumu).

- Tvornička postavka: isključeno
- nakon vremena možete potom odabrati vremenski interval od 1–9999 sati.
- nakon datuma možete naposljetku unijeti datum.

### Tekst poruke

Ovdje unosite Vaš individualan tekst poruke za Vaš planirani rad na održavanju.

### Resetiranje prikaza

Tekst poruke se pojavljuje tako dugo, dok se prikaz trajno ne resetira. Tekst poruke se ponovno pojavljuje tek po dostizanju sljedećeg intervala.

## Vanjske primjene

### **Raspoloživost Miele digitalnih proizvoda**

Korištenje digitalnih Miele proizvoda ovisi o raspoloživosti usluga u Vašoj državi.

Pojedine usluge nisu raspoložive u svakoj državi.

Informacije o raspoloživosti možete pronaći na internet stranici [www.miele.com](http://www.miele.com).

### **Prepoznavanje napunjenosti**

Priključenje vanjskog hardvera provodi se putem Miele XCI-Box-a.

Preko kontakta usisnih cijevi može se očitati, da li su vanjski spremnici tekućih sredstava za pranje prazni. Kod praznih spremnika na zaslonu se pojavljuje poruka.

- Isključeno (tvornička postavka)
- Zatvarač  
Usisna koplja imaju zatvorni kontakt.
- Otvarač  
Usisna koplja imaju otvoreni kontakt.

# Razina nadzora

## Ranije upozor. brojačem

Priključenje eksternog hardvera provodi se putem Miele XCI-Box-a.

Interni brojač dojavljuje, da je eksterni dozirni kanistar skoro prazan. Odgovarajući brojač se mora zatim resetirati.

## Automatsko doziranje

Automatsko doziranje putem eksternog dozirnog sustava može biti aktivirano

Tvornička postavka: isključeno

## Vrijednost podešavanja za doziranje 1–6

Kako bi se moglo reagirati na trajanje nastalih tolerancija u sustavu pumpi, količina doziranja (ml/min) se za pumpe može korigirati.

Vrijednost kalibriranja može se smanjiti u 3 stupnja ili se može povisiti u 3 stupnja.

Vrijednost kalibriranja povećava se ili smanjuje jednom, dva puta ili tri puta sukladno odabranom stupnju.

Vrijednost kalibriranja i vrijednost podešavanja servisna služba mora unijeti u podatke za dozirnu pumpu.

## Signal vršnog opterećenja

Priključenje vanjskog hardvera provodi se putem Miele XCI-Box.

Isključenje u slučaju vršnog opterećenja omogućava povezivanje perilice rublja u sustav upravljanja energijom. Ako je signal registriran, grijanje perilice rublja se privremeno isključuje.

Perilica rublja se smije koristiti u sustavu isključivanja u slučaju vršnog opterećenja, ako je isti povezan s perilicom putem Miele XCI-Box-a.

- nema funkcije (tvornička postavka)
- Vršno opterećenje s 230 V
- Vršno opterećenje s 0 V
- KOM modul

## Sprječav. vršnog opt.

Isključivanje u slučaju vršnog opterećenja se može spriječiti kod programa za dezinfekciju. Ako je signal registriran, grijanje perilice rublja se ne isključuje.

Tvornička postavka: isključeno

## Odabir KOM modula

Ova perilica rublja opremljena je integriranim WLAN modulom. Perilica rublja također može biti opremljena eksternim modulom.

- isključeno
- interni modul (tvornička postavka)  
Koristi se interni WLAN-Modul.
- eksterni modul  
XKM-modul ili RS232-modul je utaknut u otvor modula.

## WLAN

Upravljanje umrežavanjem Vaše perilice rublja.

- Podešavanje  
Ova se poruka prikazuje samo kada perilica rublja još nije povezana s WLAN mrežom.
- Deaktiviranje (vidljivo samo ako je mreža aktivirana)  
Mreža ostaje podešena, WLAN-funkcija je isključena.
- Aktiviranje (vidljivo ako je mreža deaktivirana)  
WLAN funkcija se ponovno uključuje.
- Status povezivanja (vidljivo ako je mreža aktivirana)
  - kvaliteta WLAN prijama
  - naziv mreže
  - IP adresa
- Novo namještanje (vidljivo, kad je namješteno)

Resetirajte postavke WLAN prijave (mreža), kako bi odmah mogli provesti novo namještanje.

- Resetiranje (vidljivo, kad je namješteno)  
Mreža više nije namještena. Kako bi ponovno mogli koristiti mrežu, morate provesti novi postupak povezivanja.
  - WLAN je isključena
  - Veza prema WLAN-u vraćena je na tvorničke postavke

## Vrijeme mreže

Datum i vrijeme možete sinkronizirati putem mreže.

- isključeno  
Datum i vrijeme ne možete sinkronizirati putem mreže.
- kao Master  
Uređaji su povezani bez internetske veze. Uređaj je deklariran kao Master i šalje podatke na *Slave*-uređaje.
- kao Slave  
Uređaji su povezani s internetskom vezom. Svi uređaji su podešeni na *Slave*. Podatci se sinkroniziraju s internetom.

# Razina nadzora

---

## Remote

Odabir programa provodi se na vanjskom terminalu.

Tvornička postavka: uključeno

## RemoteUpdate

Pomoću RemoteUpdate možete ažurirati softver svoje perilice rublja.

Tvornička postavka: Uključeno

Ukoliko niste instalirali RemoteUpdate, svoju perilicu rublja možete upotrebljavati kao i obično. Preporuka tvrtke Miele je da ipak instalirate RemoteUpdate.

## Aktivacija

Točka izbornika RemoteUpdate se prikazuje i moguće ju je odabrati, samo ako je Vaša perilica rublja povezana s Vašom WLAN mrežom.

Pojedina ažuriranja softvera može izvršiti samo Miele servisna služba.

## Tijek ažuriranja putem RemoteUpdate funkcije

Ukoliko Vaša perilica rublja na raspolaganju ima RemoteUpdate, ista se prikazuje u otvorenoj korisničkoj razini.

Možete odabrati želite li RemoteUpdate pokrenuti odmah ili kasnije. Ukoliko ste odabrali „pokrenuti kasnije“, upit će uslijediti nakon ponovnog uključivanja perilice rublja.

RemoteUpdate može trajati nekoliko minuta.

Prilikom RemoteUpdate treba paziti na sljedeće:

- Ukoliko niste dobili poruku, RemoteUpdate nije na raspolaganju.
- Instalirani RemoteUpdate ne možete poništiti.
- Perilicu rublja nemojte isključivati tijekom RemoteUpdate. RemoteUpdate će se u suprotnom prekinuti i neće se instalirati.

## SmartGrid

Postavka SmartGrid je vidljiva samo kad je podešena i aktivirana WLAN mreža. Ovom funkcijom u bilo koje vrijeme možete automatski uključiti perilicu rublja, te na taj način koristiti najpovoljniju tarifu električne energije.

Kad ste aktivirali funkciju SmartGrid senzorska tipka Tajmer ima novu funkciju. Pomoću senzorske tipke „Tajmer“ podesite SmartStart funkciju. Perilicu rublja će unutar, s Vaše strane, podešenog vremena pokrenuti signal poslan od strane Vašeg opskrbljivača energijom. Ako do posljednjeg podešenog trenutka Vaš opskrbljivač električnom energijom nije odaslao signal, perilica rublja se automatski pokreće.

Tvornička postavka: isključeno

## Parametri uređaja

### Hlađenje lužine

Pred kraj glavnog pranja dovodi se voda u bubanj kako bi se lužina rashladila.

Hlađenje lužine provodi se ako su odabrani programi čija je temperatura 70°C i viša.

Hlađenje lužine treba uključiti u sljedećim slučajevima:

- kod stavljanja odvodnog crijeva na rub umivaonika kako bi se spriječila opasnost od opekotina.
- u zgradama čije odvodne cijevi nisu sukladne normi DIN 1986.

Tvornička postavka: uključeno

# Razina nadzora

---

## Dovod vode

### Pretpranje

Može se odabrati vrsta vode za pretpranje.

- Hladna

Za pretpranje ulazi samo hladna voda.

- Topla

Za pretpranje dodatno ulazi topla voda.

Dovod tople vode dozvoljen je samo ako je odabrana temperatura pranja viša od 30 °C.

### Glavno pranje

Može se odabrati vrsta vode za glavno pranje.

- Hladna

Za glavno pranje ulazi samo hladna voda.

- Topla

Za glavno pranje dodatno ulazi topla voda.

Dovod tople vode dozvoljen je samo ako je odabrana temperatura pranja viša od 30 °C.

Ako perilica rublja nije priključena na dovod tople vode, trajanje programa se produžuje i ne odgovara prikazanom preostalom vremenu.

### Prvo ispiranje

Vrsta vode za prvi postupak ispiranja može biti odabrana u nekim programima.

- hladna (tvornička postavka)

Za prvi postupak ispiranja utječe samo hladna voda.

- Topla

Za prvi postupak ispiranja utječe dodatno topla voda.

### Zadnje ispiranje

Vrsta vode za zadnji postupak ispiranja može biti odabrana u nekim programima.

- hladna (tvornička postavka)

Za zadnji postupak ispiranja utječe samo hladna voda.

- Topla

Za zadnji postupak ispiranja utječe dodatno topla voda (moguće je samo kod programa s izbornom temperaturom od minimalno 60 °C).

## Niži tlak vode

Ako je tlak vode niži od 100 kPa (1 bar) perilica prekida program s porukom o greški Provjerite dovod vode.

Ako se tlak vode na mjestu ugradnje ne može povećati, aktivirana postavka onemogućava prekid programa Niži tlak vode.

Tvornička postavka: ne



## CapDosing

Možete odabrati, hoće li CapDosing biti prikazano u programskim postavkama.

Tvornička postavka: uključeno

## Pravne informacije

Licence otvoren. koda

Ovdje možete vidjeti informacije.

## Autorska prava i licence za softver za rukovanje i upravljanje

Za rukovanje i upravljanje uređajem Miele koristi svoj ili softver drugog proizvođača, koji ne spada pod takozvanu Open Source licencu. Autorska prava ovog softvera/komponenti softvera su zaštićena. Poštujte i pridržavajte se autorskih ovlaštenja tvrtke Miele i drugih.

Nadalje, u predmetnom uređaju su sadržane komponente softvera, koje se prosljeđuju pod Open Source uvjetima. Sadržane Open Source komponente uz pripadajuća pravima zaštićena autorska prava, kopije pojedinih važećih uvjeta licenci kao i eventualno ostale informacije možete u uređaju opozvati pod točkom izbornika Postavke | parametri uređaja | Pravne informacije | Open Source licence. Tamo iskazano reguliranje jamstva i garancije Open Source uvjeta licenci vrijedi samo u odnosu s pojedinim vlasnicima prava.

## Uređaj za naplatu

Za priključak uređaja za naplatu potrebna je dodatna jedinica XCI-AD ili XCI-Box.

Obratite se Miele servisnoj službi ako imate želju za naknadnom promjenom.

## Postavke za uređaj za samonaplata

Uređaj za samonaplata treba biti priključen.

- Nema uređaja za samonaplata  
Sljedeće postavke će biti preskočene i prvo puštanje u pogon može biti završeno.
- Programski način rada  
Korištenje se odvija s uređajem za samonaplata kovanicama: korisnici kupuju program.
- Vremenski način rada  
Korištenje se odvija s brojilom vremena na kovanice: korisnici kupuju vremenski upravljani program.
- Vremenski način rada s brojilom impulsa  
Za uređaje za samonaplata kod kojih kroz svako ubacivanje kovanice možete povisiti vrijeme uporabe.
- KOM-modul  
Uporaba se odvija sa centralnim upravljanjem

# Razina nadzora

---

## Vanjsko zaklj. programa

Upravljačka jedinica pruža mogućnost blokade programa. Blokada se vrši vanjskim sustavom preko KOM sučelja.

Tvornička postavka: isključeno

## Zaključavanje uređ. za napl.

Kako bi se spriječila manipulacija, može se u programskom načinu rada podesiti zaključavanje programa. Ako se nakon provedenog zaključavanja otvore vrata perilice rublja, slijedi prekid programa uz gubitak kovanice.

Kako biste omogućili naknadno dodavanje rublja, možete promijeniti vrijeme zaključavanja.

- isključeno
- odmah nakon pokretanja programa
- 1 minutu nakon pokretanja programa
- 2 minute nakon pokretanja programa
- 3 minute nakon pokretanja programa (tvornička postavka)
- 4 minuta nakon pokretanja programa
- 5 minuta nakon pokretanja programa

## Prekid programa

Program u tijeku se može prekinuti usprkos zaključavanju.

- Uključeno, bez kôda (tvornička postavka)
- Uključeno, s kôdom (šifra iz postavke Expert kôd)
- Bez prekida

## Povr. sig. na uređ. za napl.

Postavka povratnog dojavnog signala uređaja za samonaplatu kovanicama.

- Tvornička postavka: isključeno
- Završetak programa  
Povratni dojavni signal nastupa po završetku programa.
- Otpuštanje tipke Start  
Povratni dojavni signal nastupa nakon otpuštanja tipke Start.
- Početak i završetak programa  
Povratni dojavni signal nastupa na početku i po završetku programa.
- Program se odvija  
Povratni dojavni signal nastupa trajno od početka do završetka programa.

## Besplatni programi

U radu s uređajem za naplatu možete podesiti programe koji se mogu koristiti besplatno.

Tvornička postavka: isključeno

## Brisanje sig. naplate

„Signal za plaćeno“ u načinu rada s kovanicama može ostati zadržan do završetka programa ili biti odbačen nakon 5 minuta bez pokretanja programa.

Tvornička postavka: isključeno

## Vrijeme nadz. kontakta

Vremenski interval prijama za signal plaćanja može se podešavati.

- kratko

Za uređaj za samonaplata kovanica-  
ma. (tvornička postavka)

- dugo

Za centralna upravljanja.







Miele trgovina i servis d.o.o.  
Buzinski prilaz 32  
10 010 Zagreb  
Telefon: 01 6689 000  
Faks: 01 6689 090  
Servis: 01 6689 010  
E-mail: [info@miele.hr](mailto:info@miele.hr)  
[www.miele.hr](http://www.miele.hr)



Miele & Cie. KG  
Carl-Miele-Straße 29, 33332 Gütersloh, Njemačka

PWM 908

hr-HR

M.-Nr. 11 893 810 / 00